

PERFORMANCE
MADE
SMARTER

제품 설명서

9116

범용 컨버터



Segurança
INMETRO



온도

I.S. 인터페이스

통신 인터페이스

다가능

절연

디스플레이

No. 9116V112-KR
제품 버전: 9116-003

PR
electronics

6개 주요 제품 영역이 고객의 모든 요구 사항을 충족시킵니다.

개별적으로도 뛰어나고, 조합하면 타의 추종을 불허할 정도입니다.

저희는 혁신적인 특허 기술로 신호 조절을 더 스마트하고 간단하게 만듭니다. 당사의 포트폴리오는 6개 제품 영역으로 구성되었으며, 이를 통해 당사는 산업 및 공장 자동화 분야에서 수천 개 이상의 애플리케이션을 포함하는 매우 다양한 아날로그 및 디지털 장치를 제공합니다. 당사의 모든 제품은 가장 엄격한 산업 표준을 준수하거나 능가하고 있으며, 가장 까다로운 환경에서도 신뢰성을 보장하면서 고객이 보다 안심할 수 있도록 5년 보증을 제공합니다.



Temperature

당사의 다양한 온도 트랜스미터와 센서는 측정점에서 제어 시스템까지 최고 수준의 신호 무결성을 제공합니다. 그러므로 빠른 응답 시간, 자동 자력 검교정, 센서 오류 감지, 낮은 드리프트 및 모든 환경에서 최고의 EMC 성능을 제공하는 매우 안정적인 포인트 투 포인트(point-to-point) 솔루션을 사용하여 산업 공정 온도 신호를 아날로그, 버스 또는 디지털 통신으로 변환할 수 있습니다.



I.S. Interface

당사는 엄격한 안전 표준으로 제품을 검증하여 가장 안전한 신호를 전달합니다. 혁신에 매진해 온 당사는 효율적이고 비용 효과적인 SIL 2 안전 평가를 통해 I.S. 인터페이스 개발에서 선구적인 업적을 달성했습니다. 당사의 매우 다양한 아날로그 및 디지털 본질 안전 절연 방법은 다기능적 입력 및 출력을 제공하므로 PR을 구현하기 쉬운 사이트 표준으로 만들어 줍니다. 당사의 백플레인 은 대규모 설치를 더욱 단순화하고, 표준 DCS 시스템에 원활하게 통합됩니다.



Communication

당사는 PR 설치 제품 기반에 액세스할 수 있는 저렴하고 사용하기 쉽고 미래가 준비된 통신 인터페이스를 제공합니다. 모든 인터페이스는 착탈이 가능하고, 공정 값 판독 및 진단을 위한 기본 디스플레이가 있으며, 푸시 버튼을 사용하여 구성할 수 있습니다. 제품별 기능에는 모드버스 및 블루투스를 통한 통신과 iOS 및 Android에서 사용할 수 있는 PPS(PR Process Supervisor) 애플리케이션 사용 원격 액세스 등이 있습니다.



Multifunction

여러 개의 애플리케이션을 지원하는 당사의 고유한 단일 장치들은 사이트 표준으로 쉽게 배치할 수 있습니다. 매우 다양한 애플리케이션에 적용되는 한 개의 버전을 보유하면 설치 시간과 교육을 줄이고, 시설의 예비 부품 관리를 크게 단순화할 수 있습니다. 당사의 장치들은 장기적인 신호 정확도, 적은 전력 소비, 전기 노이즈에 대한 내성 및 간단한 프로그래밍을 위해 설계되었습니다.



Isolation

당사의 소형 고속 고품질 6mm 절연기는 마이크로 프로세서 기술을 기반으로 하여 매우 낮은 총소유비용으로 전용 애플리케이션을 위한 탁월한 성능과 EMC 내성을 제공합니다. 필요한 장치들 간에 에어 갭 분리 없이 수직 및 수평으로 쌓을 수 있습니다.



Display

당사의 디스플레이 제품들은 유연성과 안정성이 특징입니다. 이 장치들은 공정 신호의 디스플레이 판독에 대한 거의 모든 요구 사항을 충족하며, 범용 입력 및 전원 공급 능력을 갖추고 있습니다. 이 장치들은 업계에 관계없이 공정 값의 실시간 측정을 제공하며, 까다로운 환경에서도 사용자 친화적이고 신뢰할 수 있는 정보 전달을 제공하도록 설계되었습니다.

범용 컨버터

9116

목차

경고	4
기호 식별	4
안전 지침	4
마킹	5
시스템 9000 분리 방법	6
PR 4500 장착	6
고급 기능	7
애플리케이션	7
기술적 특징	7
애플리케이션 - 9116Axx	8
애플리케이션 - 9116Bxx	9
주문	10
부속 장치	10
전기적 사양	10
센서 오류 점검 구성	15
범위 외 입력 신호	15
센서 오류 감지	15
오류 표시	16
연결	17
블록 다이어그램	18
디스플레이 전면부를 사용하지 않는 신호 오류 및 케이블 오류 표시	19
기능 키 구성 / 작동	20
라우팅 다이어그램	23
라우팅 다이어그램, 고급 설정(ADV.SET)	25
도움말 텍스트 개요	26
구간의 그래픽적 묘사	28
설정점의 그래픽적 묘사	29
IECEX Installation Drawing	30
ATEX / UKEX Installation Drawing	35
FM Installation Drawing	40
UL Installation Drawing	44
Desenho de instalação INMETRO	51
KC 설치 도면	56
문서 이력	61

경고



다음 작업은 연결이 끊어진 장치에서 그리고 ESD 안전 조건에서만 수행해야 합니다.
일반적 장착, 전선 연결 및 분리.
장치 문제 해결.

장치 수리 및 회로 차단기 교체는 PR electronics A/S만 수행해야 합니다.

경고



디스플레이 / 전면부 프로그래밍 PR 4500의 커넥터가 손상될 수 있으므로 장치의 전면 플레이트를 열지 마십시오.
이 장치에는 DIP 스위치 또는 점퍼가 없습니다.

기호 식별



느낌표가 있는 삼각형: 경고/요구 사항. 잠재적으로 치명적인 상황, 부상이나 기계적 손상으로 이어질 수 있는 사고를 방지하려면 장치를 설치하고 시운전하기 전에 설명서를 읽으십시오.



CE 마크는 장치가 지침의 필수 요구 사항을 준수함을 증명합니다.



UKCA 마크는 장치가 영국 규정의 필수 요구 사항을 준수함을 증명합니다.



이중 절연 기호는 장치가 이중 또는 강화 절연으로 보호됨을 나타냅니다.



Ex 장치는 폭발 위험 지역 내 설치와 관련하여 ATEX 사용 지침에 따라 승인되었습니다. 부록의 설치 도면을 참고하십시오.

안전 지침

정의

위험 전압은 다음의 범위로 정의되었습니다: 75 ~ 1500V DC 및 50 ~ 1000V AC.

기술자란 안전 규정에 따라 기술적으로 정확하게 장착, 작동 및 문제 해결을 수행할 수 있도록 교육을 받았거나 훈련된 유자격자입니다.

작업자는 이 설명서의 내용에 정통하며, 정상 작동 중에 노브 또는 전위차계(가변저항)을 조정하고 작동합니다.

수령 및 포장 풀기

손상되지 않도록 장치의 포장을 풀고, 장치가 주문한 것과 일치하는지 확인하십시오. 포장은 장치를 영구적으로 장착할 때까지 항상 장치와 함께 두어야 합니다.

환경

직사광선, 먼지, 고온, 기계적 진동 및 충격, 비 및 심한 습기를 피하십시오. 필요하면 주변 온도에 대해 명시된 한도를 초과하는 가열 작용에 대하여 환기의 방식으로 이를 피해야 합니다.

이 장치는 오염 등급 2 이상에 설치해야 합니다.

이 장치는 최고 고도 2,000m 이하에서 안전하도록 설계되었습니다.

이 장치는 실내용으로 설계 되었습니다.

장착

이 설명서의 기술 용어, 경고 및 지침에 정통하고, 그것을 이행할 수 있는 기술자만 장치를 연결해야 합니다. 장치의 올바른 취급에 대해 궁금한 점이 있으면 현지 대리점 또는 다음으로 문의하십시오.

PR electronics A/S
www.prelectronics.com

전선에 케이블 말단이 있는 경우를 제외하고, 주전원 배선에 연선을 사용해서는 안 됩니다.

연선은 5mm의 절연 피복을 제거 후 사용을 하거나 부트레이스 페룰과 같은 적절한 절연 단자를 통해 설치해야 합니다.

입력 / 출력 및 공급 연결에 대한 설명은 블록 다이어그램과 측면 라벨에 나와 있습니다.

이 장치는 현장 배선 단자가 제공되며, 이중 / 강화 절연을 갖춘 전원 공급 장치에서 전원을 공급해야 합니다. 전원 스위치는 쉽게 접근할 수 있고, 장치와 가까워야 합니다. 전원 스위치는 장치의 분리용 장치로 표시해야 합니다.

파워 레일 9400에 설치하는 경우, 전원은 전력 제어 장치 9410에서 공급됩니다.

제조연도는 일련번호의 처음 두 자리입니다.

검교정 및 조정

검교정 및 조정 중에 이 설명서의 사양에 따라 외부 전압의 측정 및 연결을 수행해야 합니다. 기술자는 사용하기에 안전한 공구와 기구를 사용해야 합니다.

정상 작동

작업자는 패널 등에 안전하게 고정된 장치만 조정 및 작동하는 것이 허용되므로 부상 및 장치 손상의 위험을 피할 수 있습니다. 이것은 감전 위험이 없으며, 장치에 쉽게 접근할 수 있음을 의미합니다.

청소

분리했을 때 증류수에 적신 천으로 장치를 청소할 수 있습니다.

책임

본 설명서의 지침을 엄격하게 준수하지 않은 고객은 체결된 판매 계약에 따라 발생할 수 있는 요청을 PR electronics A/S로 제출할 수 없습니다.

9116B2

SN: 123456789

TAG: Tag1234

PR PR electronics A/S, Lerbakken 10, 8410 Roande pr@prelectronics.com, www.prelectronics.com Phone +45 8637 2077, Denmark.			
41: Input 4W / 3W / TC+ 42: Input 4W / 3W / 2W / TC- / Pot.1 43: Input 4W / 3W / 2W / Pot.3 44: Input 4W Pot.2	31: Supply - 19.2 to 31.2 VDC 32: Supply + --- max. 3.5 W 33: Status Relay N.C. 34: Status Relay N.C.		
51: Input mA- / V- 52: Input mA+ / Loop- 53: Input / V+ 54: Input Loop+	11: Output mA - 12: Output mA + 13: Output Relay N.O. 14: Output Relay N.O.		
<table border="0" style="width: 100%;"> <tr> <td style="width: 50%; vertical-align: top;"> <input type="checkbox"/> (I) G Ex ia Gq IICIB/IIA DEKRA 23JKE0104X <input type="checkbox"/> (I) G Ex ia Daj IIC KEMA 10ATEX 0553X <input type="checkbox"/> (M) I Ex ia Ma I <input type="checkbox"/> H03 Ex ec nC IIC T4 Gc DEKRA 21JKE0177X <input type="checkbox"/> H03 Ex ec nC IIC T4 Gc KEMA 10ATEX 0553X Install: 9116Q01 </td> <td style="width: 50%; vertical-align: top;"> <input type="checkbox"/> Ex ia Gq IICIB/IIA <input type="checkbox"/> Ex ia Daj IIC <input type="checkbox"/> Ex ia Ma I <input type="checkbox"/> Ex ec nC IIC T4 Gc <input type="checkbox"/> Ex ec nC IIC T4 Gc IECEx: KEM 10.0222X Install: 9116Q01 </td> </tr> </table>		<input type="checkbox"/> (I) G Ex ia Gq IICIB/IIA DEKRA 23JKE0104X <input type="checkbox"/> (I) G Ex ia Daj IIC KEMA 10ATEX 0553X <input type="checkbox"/> (M) I Ex ia Ma I <input type="checkbox"/> H03 Ex ec nC IIC T4 Gc DEKRA 21JKE0177X <input type="checkbox"/> H03 Ex ec nC IIC T4 Gc KEMA 10ATEX 0553X Install: 9116Q01	<input type="checkbox"/> Ex ia Gq IICIB/IIA <input type="checkbox"/> Ex ia Daj IIC <input type="checkbox"/> Ex ia Ma I <input type="checkbox"/> Ex ec nC IIC T4 Gc <input type="checkbox"/> Ex ec nC IIC T4 Gc IECEx: KEM 10.0222X Install: 9116Q01
<input type="checkbox"/> (I) G Ex ia Gq IICIB/IIA DEKRA 23JKE0104X <input type="checkbox"/> (I) G Ex ia Daj IIC KEMA 10ATEX 0553X <input type="checkbox"/> (M) I Ex ia Ma I <input type="checkbox"/> H03 Ex ec nC IIC T4 Gc DEKRA 21JKE0177X <input type="checkbox"/> H03 Ex ec nC IIC T4 Gc KEMA 10ATEX 0553X Install: 9116Q01	<input type="checkbox"/> Ex ia Gq IICIB/IIA <input type="checkbox"/> Ex ia Daj IIC <input type="checkbox"/> Ex ia Ma I <input type="checkbox"/> Ex ec nC IIC T4 Gc <input type="checkbox"/> Ex ec nC IIC T4 Gc IECEx: KEM 10.0222X Install: 9116Q01		
<table border="0" style="width: 100%;"> <tr> <td style="width: 50%; vertical-align: top;"> <input type="checkbox"/> FM Provides II circuits to CL I-II DIV 1/2 GP A-0 or CL 1/2/2 AEx ia nC IIC T4 Gc FM19US0553X FM19CA031X Install: 9116Q01 </td> <td style="width: 50%; vertical-align: top;"> Attention! Read manual before installation / operation. Lire manuel avant installation / opération. </td> </tr> </table>		<input type="checkbox"/> FM Provides II circuits to CL I-II DIV 1/2 GP A-0 or CL 1/2/2 AEx ia nC IIC T4 Gc FM19US0553X FM19CA031X Install: 9116Q01	Attention! Read manual before installation / operation. Lire manuel avant installation / opération.
<input type="checkbox"/> FM Provides II circuits to CL I-II DIV 1/2 GP A-0 or CL 1/2/2 AEx ia nC IIC T4 Gc FM19US0553X FM19CA031X Install: 9116Q01	Attention! Read manual before installation / operation. Lire manuel avant installation / opération.		
<table border="0" style="width: 100%;"> <tr> <td style="width: 50%; vertical-align: top;"> Segurança <input type="checkbox"/> Ex ia Gq IICIB/IIA <input type="checkbox"/> Ex ia Daj IIC <input type="checkbox"/> Ex ia Ma I <input type="checkbox"/> Ex ec nC IIC T4 Gc DEKRA 23JKE0104X Install: 9116B01 </td> <td style="width: 50%; vertical-align: top;"> <input type="checkbox"/> Ex ia Gq IICIB/IIA <input type="checkbox"/> Ex ia Daj IIC <input type="checkbox"/> Ex ia Ma I <input type="checkbox"/> Ex ec nC IIC T4 Gc IECEx: KEM 10.0222X Ver.: 9116-003 </td> </tr> </table>		Segurança <input type="checkbox"/> Ex ia Gq IICIB/IIA <input type="checkbox"/> Ex ia Daj IIC <input type="checkbox"/> Ex ia Ma I <input type="checkbox"/> Ex ec nC IIC T4 Gc DEKRA 23JKE0104X Install: 9116B01	<input type="checkbox"/> Ex ia Gq IICIB/IIA <input type="checkbox"/> Ex ia Daj IIC <input type="checkbox"/> Ex ia Ma I <input type="checkbox"/> Ex ec nC IIC T4 Gc IECEx: KEM 10.0222X Ver.: 9116-003
Segurança <input type="checkbox"/> Ex ia Gq IICIB/IIA <input type="checkbox"/> Ex ia Daj IIC <input type="checkbox"/> Ex ia Ma I <input type="checkbox"/> Ex ec nC IIC T4 Gc DEKRA 23JKE0104X Install: 9116B01	<input type="checkbox"/> Ex ia Gq IICIB/IIA <input type="checkbox"/> Ex ia Daj IIC <input type="checkbox"/> Ex ia Ma I <input type="checkbox"/> Ex ec nC IIC T4 Gc IECEx: KEM 10.0222X Ver.: 9116-003		
<table border="0" style="width: 100%;"> <tr> <td style="width: 50%; vertical-align: top;"> </td> <td style="width: 50%; vertical-align: top;"> </td> </tr> </table>			
UNIVERSAL CONVERTER 9116			

마킹

이 제품이 Ex ia 또는 ec로 설치된 경우 해당 상자에 영구적인 마커를 사용하여 라벨에 설치 유형을 표시하십시오.

시스템 9000 분리 방법

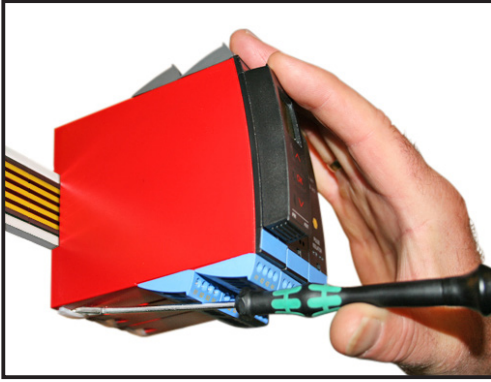


사진 1:

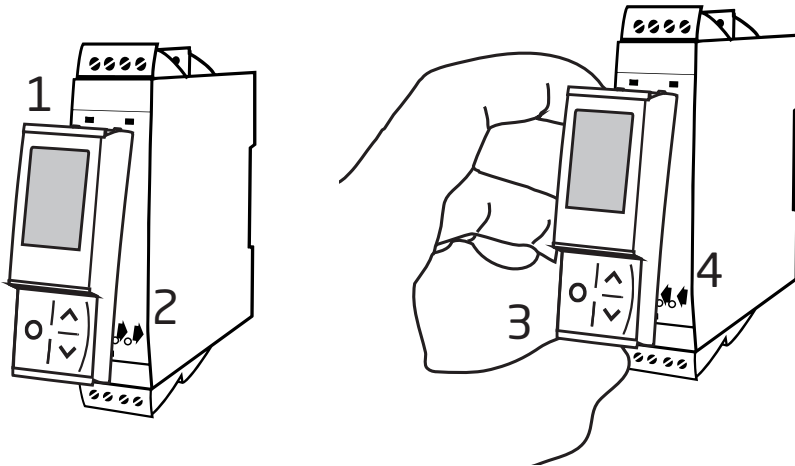
하단 잠금 장치를 들어올리면 장치가 DIN 레일에서 분리됩니다.

PR 4500 장착

- 1: PR 4500의 탭을 장치 상단의 구멍에 삽입합니다.
- 2: 제자리에 고정될 때까지 PR 4500을 내리누릅니다.

PR 4500 분리

- 3: PR 4500 바닥에 있는 해제 버튼을 누르고 PR 4500을 위로 들어올립니다.
- 4: PR 4500을 들어올린 상태에서 장치 상단의 구멍에서 제거합니다.



범용 컨버터

9116

- RTD, TC, Ohm, 가변저항(전위차계), mA 및 V를 위한 입력
- 2선식 트랜스미터를 위한 공급
- 능동 / 수동 mA 출력 및 릴레이 출력
- 별도로 공급되거나 파워 레일 PR 9400에 설치 가능
- 완전 평가를 통해 SIL 2 인증

고급 기능

- 분리형 디스플레이 전면부(PR 4500)를 통한 구성 및 모니터링; 공정 검교정, 신호 및 릴레이 시뮬레이션.
- 고급 릴레이 구성, 예: 설정점, 구간, 딜레이(지연), 센서 오류 표시 및 전력 모니터링
- 디스플레이 전면부를 통해 한 장치에서 동일한 유형의 다른 장치로 구성 복사.
- 능동 입력 신호에 대해 8.3V 미만의 감소된 Uo Ex 데이터.
- 보다 높은 정확도를 위해 내부 또는 외부 CJC를 사용한 TC 입력.
- 동일한 두 단자를 통한 능동 / 수동 mA 출력.

애플리케이션

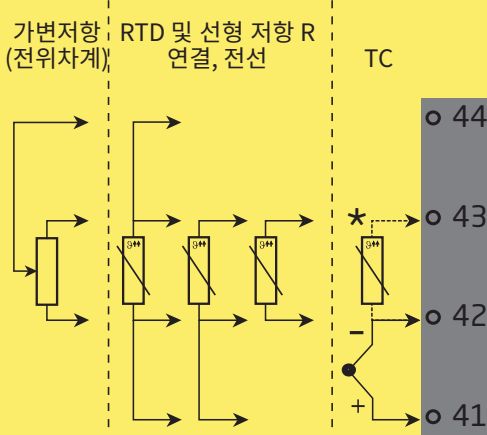
- 9116Axx는 안전 지역 또는 구역 2 / 클래스 I, 디비전 2, 그룹 A, B, C, D에 설치할 수 있습니다.
- 9116Bxx는 안전 지역 또는 구역 2 / 클래스 1, 디비전 2에 설치할 수 있으며, 광산 / 클래스 I/II/III, 디비전 1, 그룹 A-G를 포함한 구역 0, 1, 2 및 구역 20, 21, 22에서 신호를 수신할 수 있습니다.
- 온도, 전압, 가변저항(전위차계) 및 선형 저항 신호의 변환 및 스케일링.
- 2선식 트랜스미터용 전원 공급 장치 및 신호 분리기.
- 개별 상태 릴레이를 통한 오류 이벤트와 케이블 파손 및/또는 파워 레일을 통한 집합 전자 신호의 모니터링.
- 9116은 IEC 61508의 요구 사항에 따라 SIL 2 애플리케이션에서 사용할 수 있도록 설계, 개발 및 인증되었습니다.
- ISO-13849에 따른 성능 수준 "d"까지의 시스템에서 사용하기에 적합합니다.

기술적 특징

- 1개의 녹색 및 1개의 빨간색 전면 LED는 작동 상태 및 오작동을 나타냅니다. 노란색 LED 1개는 릴레이 상태를 나타냅니다.
- 입력, 출력 및 공급 간의 2.6 kVAC 갈바닉 절연.

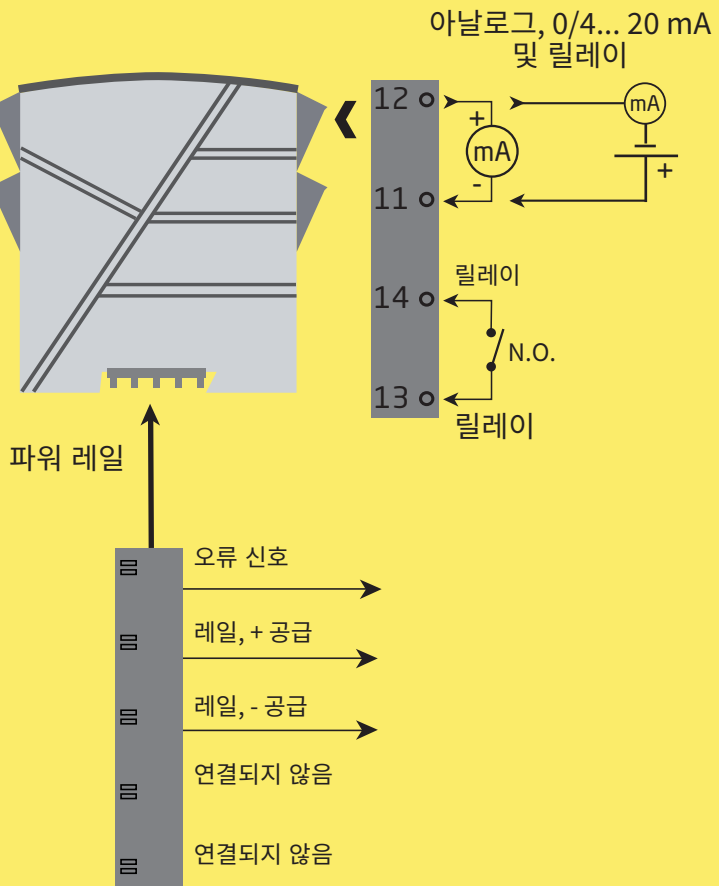
애플리케이션 - 9116Axx

입력 신호:

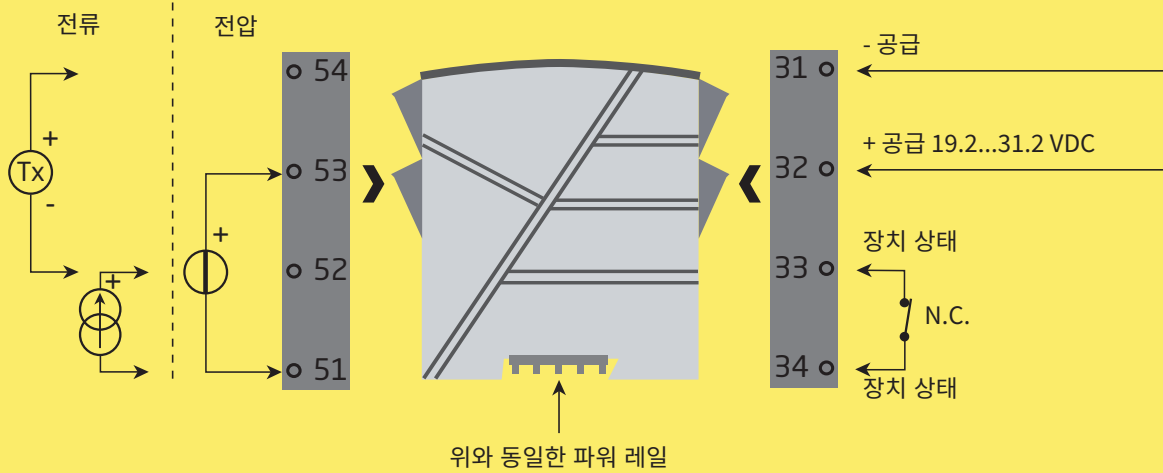


* 별도 주문:
CJC 커넥터 5910.

출력 신호:



전원 연결:

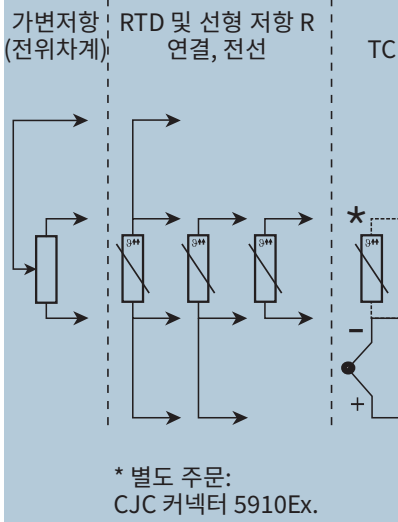


구역 2 및 Cl. 1, 디비전 2, 그룹 A-D 또는 안전 지역

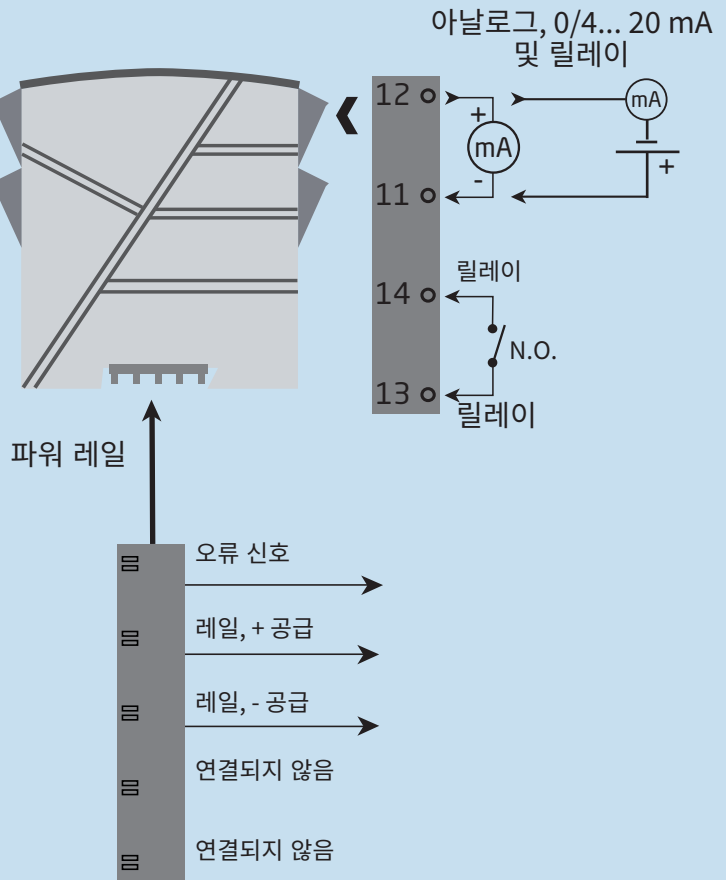


애플리케이션 - 9116Bxx

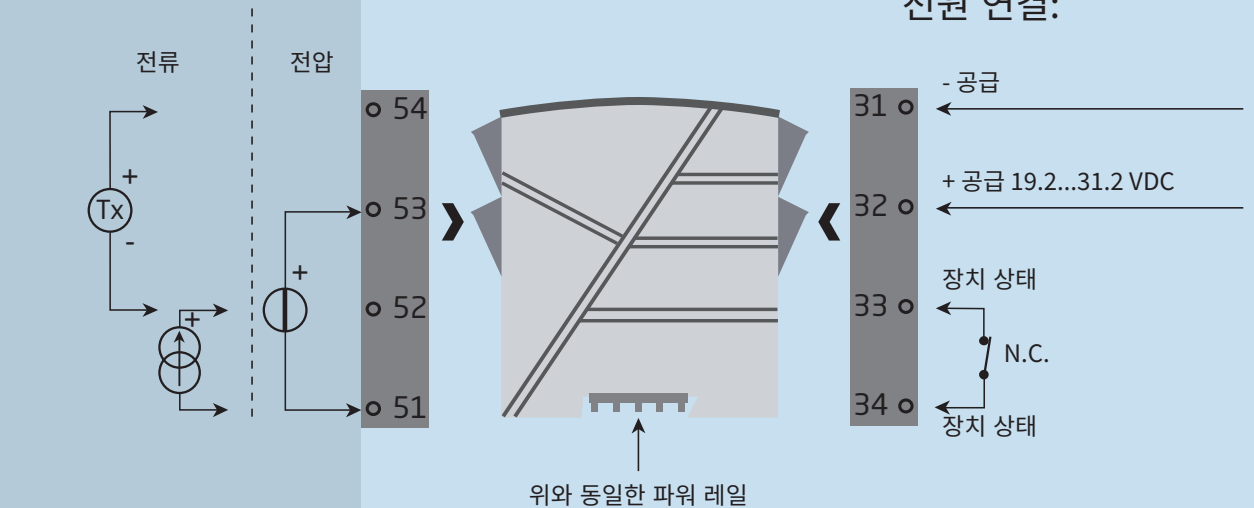
입력 신호:



출력 신호:



전원 연결:



구역 0, 1, 2,
20, 21, 22, M1 &
Cl. I/II/III, 디비전 1
그룹 A-G

구역 2 및 Cl. 1, 디비전 2, 그룹 A-D
또는 안전 지역

주문

유형	연관 기기	최대 루프 전압	I.S. / Ex 승인
9116	아니요 : A	Uo 28 VDC : 1	ATEX, IECEx, FM, INMETRO, EAC-Ex, UKEX : -
	예 : B	Uo 21.4 VDC : 2	UL 913, ATEX, IECEx, FM, INMETRO, EAC-Ex, UKEX : -U9 KCs, ATEX, IECEx, FM, INMETRO, EAC-Ex, UKEX : -KCs

예: 9116B2

부속 장치

- 4510 = 디스플레이 / 전면부 프로그래밍
- 4511 = 모드버스 통신 장치
- 4512 = 블루투스 통신 장치
- 5910 = 9116Axx 용 CJC 커넥터
- 5910Ex = 9116Bxx 용 CJC 커넥터
- 9400 = 파워 레일
- 9404 = 레일용 모듈 스탭
- 9410 = 전력 제어 장치
- 9421 = 전원 공급 장치 24 V - Ex ec nC

전기적 사양

환경 조건

- 작동 온도. -20°C ~ +60°C
- 보관 온도. -20°C ~ +85°C
- 검교정 온도 20...28°C
- 상대 습도. < 95% RH(비응결)
- 보호 수준. IP20
- 오염도 2 및 과전압 범주 II에 설치.

기계적 사양

- 치수(HxWxD) 109 x 23.5 x 104 mm
- 치수(HxWxD)(PR 4500 포함) 109 x 23.5 x 131 mm
- 중량. 약 185 g
- DIN 레일 유형 DIN EN 60715 - 35 mm
- 와이어 크기 0.13...2.08 mm² / AWG 26...14 연선
- 나사 단자대 토크 0.5 Nm
- 진동. IEC 60068-2-6
- 2...13.2 Hz ±1 mm
- 13.2...100 Hz ±0.7 g

공통 전기 사양

- 공급 전압. 19.2...31.2 VDC
- 퓨즈. 1.25 A SB / 250 VAC

유형	설명	최대 전력 소모	최대 필요 전력
9116x1x	1채널(Ex Uo 28 V)	≤ 1.7 W	≤ 2.1 W
9116x2x	1채널(Ex Uo 21.4 V)	≤ 1.7 W	≤ 2.1 W

최대 필요 전력은 단자 31 및 32에 필요한 최대 전력입니다.

최대 전력 손실은 장치에서 손실되는 최대 전력입니다.

9116을 PR 4500과 함께 사용하는 경우, 40 mW를 최대 전력 손실에 추가하고, PR 4500과 함께 사용하는 각 장치에서는 70 W를 최대 필요 전력에 추가하십시오.

절연 - 테스트 / 작동:

입력 - 모든 장치 2.6 kVAC / 300 VAC 강화 절연
 공급 장치로의 아날로그 출력 - 공급 2.6 kVAC / 300 VAC 강화 절연
 출력 릴레이 - 아날로그 출력 1.5 kVAC / 150 VAC 강화 절연 또는
 300 VAC 기본 절연

상태 릴레이 - 공급 1.5 kVAC / 150 VAC 강화 절연

프로그래밍 PR 4500

신호 역학, 입력 / 출력 24비트 / 16비트

신호 / 노이즈 비율 최소 60 dB(0... 100 kHz)

응답 시간(0...90%, 100...10%):

온도 입력, 프로그래밍 가능 1...60 s

mA / V 입력, 프로그래밍 가능 0.4...60 s

정확도, 일반 및 기본값 중 큰 값:

일반적인 값		
입력 유형	절대 정확도	온도 계수
모두	스팬의 $\leq \pm 0.1\%$	스팬의 $\leq \pm 0.01\% / ^\circ\text{C}$

기본값		
입력 유형	기본 정확도	온도 계수
mA	$\leq \pm 16 \mu\text{A}$	$\leq \pm 1.6 \mu\text{A} / ^\circ\text{C}$
볼트	$\leq \pm 20 \mu\text{V}$	$\leq \pm 2 \mu\text{V} / ^\circ\text{C}$
Pt100, Pt200, Pt 1000	$\leq \pm 0.2^\circ\text{C}$	$\leq \pm 0.02^\circ\text{C} / ^\circ\text{C}$
Pt500, Ni100, Ni120, Ni 1000	$\leq \pm 0.3^\circ\text{C}$	$\leq \pm 0.03^\circ\text{C} / ^\circ\text{C}$
Pt50, Pt400, Ni50	$\leq \pm 0.4^\circ\text{C}$	$\leq \pm 0.04^\circ\text{C} / ^\circ\text{C}$
Pt250, Pt300	$\leq \pm 0.6^\circ\text{C}$	$\leq \pm 0.06^\circ\text{C} / ^\circ\text{C}$
Pt20	$\leq \pm 0.8^\circ\text{C}$	$\leq \pm 0.08^\circ\text{C} / ^\circ\text{C}$
Pt10	$\leq \pm 1.4^\circ\text{C}$	$\leq \pm 0.14^\circ\text{C} / ^\circ\text{C}$
TC 유형: E, J, K, L, N, T, U	$\leq \pm 1^\circ\text{C}$	$\leq \pm 0.1^\circ\text{C} / ^\circ\text{C}$
TC 유형: R, S, W3, W5, LR	$\leq \pm 2^\circ\text{C}$	$\leq \pm 0.2^\circ\text{C} / ^\circ\text{C}$
TC 유형: B 160...400°C	$\leq \pm 4.5^\circ\text{C}$	$\leq \pm 0.45^\circ\text{C} / ^\circ\text{C}$
TC 유형: B 400...1820°C	$\leq \pm 2^\circ\text{C}$	$\leq \pm 0.2^\circ\text{C} / ^\circ\text{C}$

EMC - 내성 영향	스팬의 $< \pm 0.5\%$
확대된 EMC 내성: NAMUR NE 21, A 기준, 버스트	스팬의 $< \pm 1\%$

9116x1x 용 보조 공급:

2선식 공급(단자 54...52) 28...16.5 VDC / 0...20 mA

9116x2x 용 보조 공급:

2선식 공급(단자 54...52) 21.4...16.5 VDC / 0...20 mA

RTD, 선형 저항 및 가변저항(전위차계) 입력

입력 유형	최소값	최대값	표준
Pt100	-200°C	+850°C	IEC 60751
Ni100	-60°C	+250°C	DIN 43760
선형 저항	0 Ω	10000 Ω	-
가변저항(전위차계)	10 Ω	10000 Ω	-

RTD 유형의 입력:

Pt10*, Pt20*, Pt50*, Pt100, Pt200, Pt250, Pt300, Pt400, Pt500, Pt1000

Ni50, Ni100, Ni120, Ni1000

전선당 케이블 저항(최대), RTD 50Ω

센서 전류; RTD 공칭 0.2 mA

센서 케이블 저항의 영향(3선/4선), RTD < 0.002 Ω / Ω

센서 오류 감지, RTD 프로그래밍 가능 ON / OFF

단락 감지, RTD 예

* Pt10, Pt20 및 Pt50은 단락 감지 없음.

* 선형 저항은 단락 감지 없음. R_{0%} ≤ 약 18 Ω

TC 입력

유형	최소값	최대값	표준
B	0°C	+1820°C	IEC 60584-1
E	-100°C	+1000°C	IEC 60584-1
J	-100°C	+1200°C	IEC 60584-1
K	-180°C	+1372°C	IEC 60584-1
L	-200°C	+900°C	DIN 43710
N	-180°C	+1300°C	IEC 60584-1
R	-50°C	+1760°C	IEC 60584-1
S	-50°C	+1760°C	IEC 60584-1
T	-200°C	+400°C	IEC 60584-1
U	-200°C	+600°C	DIN 43710
W3	0°C	+2300°C	ASTM E988-90
W5	0°C	+2300°C	ASTM E988-90
LR	-200°C	+800°C	GOST 3044-84

냉접점 보상(CJC):

커넥터 5910의 외부 센서를 통해. 20...28°C ≤ ±1°C

-20...20°C 및 28...70°C ≤ ±2°C

내부 CJC 센서를 통해. ±(2.0°C + 0.4°C * Δt)

Δt = 내부 온도 - 주변 온도

센서 오류 감지. 프로그래밍 가능 ON 또는 OFF
(단선에 한함)

센서 오류 전류:

다음을 감지할 때 공칭 2 μA

그 외 0 μA

전류 입력

측정 범위. 0...23 mA

프로그래밍 가능한 측정 범위. 0... 20 및 4...20 mA

입력 저항. 공칭 20 Ω + PTC 50 Ω

센서 오류 감지:

루프 브레이크 4... 20 mA. 예

주의: 입력이 4...20 mA로 선택된 경우에만.

전압 입력

측정 범위. 0...12 VDC

프로그래밍 가능한 측정 범위. 0...1 / 0.2...1 / 0...5 / 1...5 / 0...10 및 2...10 VDC

입력 저항. 공칭 >10 MΩ

전류 출력

신호 범위(스팬) 0...23 mA

프로그래밍 가능한 신호 범위. 0...20/4...20/20...0 및 20...4 mA

부하	≤ 600 Ω
부하 안정성	스팬의 ≤ 0.01% / 100 Ω
센서 오류 감지	0 / 3.5 / 23 mA / 없음
NAMUR NE 43 업스케일 / 다운스케일	23mA / 3.5mA
출력 제한:	
4...20 및 20...4 mA 신호	3.8...20.5 mA
0...20 및 20...0 mA 신호	0...20.5 mA
전류 한도	≤ 28 mA

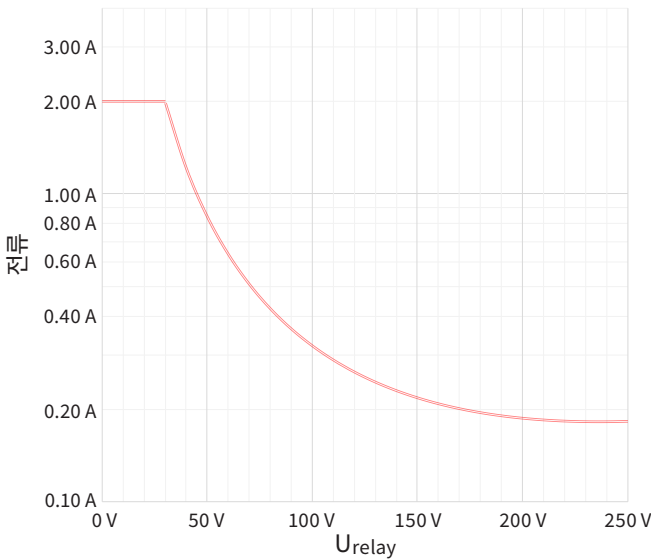
수동 2선식 출력 설치

최대 외부 2선식 공급	26 VDC
최대 부하 저항[Ω]	(Vsupply - 3.5) / 0.023A
외부 2선식 공급 전압 변동의 영향	스팬의 <0.005% / V

안전 지역의 릴레이 출력

릴레이 기능	설정점, 구간, 센서 오류, 전원 및 끄기
히스테리시스, 스펬의 비율(%) / 디스플레이 범위	0.1...25/1...25
On 및 Off 딜레이(지연)	0...3600 s
센서 오류 반응	차단 / 접속 / 대기
최대 전압	250 VAC / VDC
최대 AC 전류	2 A
최대 AC 전력	500 VA
최대 DC 전류, 저항 부하:	
@ U _{relay} ≤ 30 VDC	2 ADC
@ U _{relay} >30 VDC	[1380 x U _{릴레이} ⁻² x 1.0085 ^{U_{릴레이}}] ADC

[1380 x U_{릴레이}⁻² x 1.0085^{U_{릴레이}}]의 그래픽적 묘사:



안전 지역의 상태 릴레이

최대 전압	125 VAC / 110 VDC
최대 전류	0.5 AAC / 0.3 ADC
최대 AC 전력	62.5 VA / 32 W

스팬 = 현재 선택된 측정 범위

규제 당국 요구 사항 준수

EMC	2014/30/EU & UK SI 2016/1091
ATEX	2014/34/EU & UK SI 2016/1107
LVD	2014/35/EU & UK SI 2016/1101
RoHS.	2011/65/EU & UK SI 2012/3032

승인

DNV-GL, Marine	TAA00000JD
ClassNK	TA24034M
c UL us, UL 61010-1	E314307
EAC.	TR-CU 020/2011
EAC LVD	TR-CU 004/2011
EAC Ex	TR-CU 012/2011

I.S. / Ex

ATEX	KEMA 10ATEX0053 X
IECEX.	IECEX KEM 10.0022X
UKEX.	DEKRA 21UKEX0177X / DEKRA 23UKEX0104X
c FM us	FM19US0058X / FM19CA0031X
INMETRO	DEKRA 23.0006X
c UL us, UL 913(9116xx-U9에 한함)	E233311
KCs (9116xx-KCs에 한함)	21-AV4BO-0176X / 21-AV4BO-0177X / 21-AV4BO-0178X
EAC Ex	RU C-DK.HA65.B.00355/19

기능적 안전

IEC 61508에 따라 SIL2 인증 및 완전 평가됨

센서 오류 점검 구성

센서 오류 점검:		
장치:	구성	센서 오류 감지:
9116	ERR.ACT=NONE - OUT.ERR=NONE.	OFF
	그 외:	ON

PR 4500에서 시각화되는 것: 범위 외 입력 신호

외부 범위 판독(IN.LO, IN.HI): A/D 컨버터 또는 다항식의 유효 범위를 초과하는 경우			
입력	범위	판독	한도
VOLT	0...1 V / 0.2...1 V	IN.LO	< -25 mV
		IN.HI	> 1.2 V
	0...10 V / 2...10 V	IN.LO	< -25 mV
		IN.HI	> 12 V
CURR	0...20 mA / 4...20 mA	IN.LO	< -1.05 mA
		IN.HI	> 25.05 mA
LIN.R	0...800 Ω	IN.LO	< -10 Ω
		IN.HI	> 900 Ω
	0...10 kΩ	IN.LO	< -10 Ω
		IN.HI	> 11 kΩ
POTM	0 - 100%	IN.LO	< -0.5 %
		IN.HI	> 100.5 %
TEMP	TC / RTD	IN.LO	< 온도 범위 -2°C
		IN.HI	> 온도 범위 +2°C

최소값 미만 / 최대값 초과 디스플레이 판독값(-1999, 9999):			
입력	범위	판독	한도
모두	모두	-1999	디스플레이 판독값 <-1999
		9999	디스플레이 판독값 >9999

센서 오류 감지

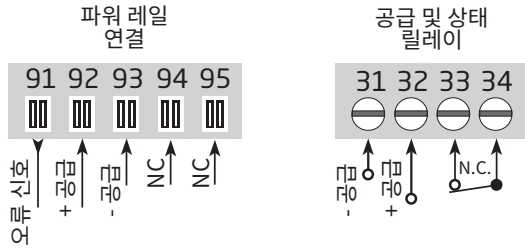
센서 오류 감지(SE.BR, SE.SH):			
입력	범위	판독	조건
CURR	루프 브레이크(4...20 mA)	SE.BR	<= 3.6 mA; >= 21 mA
POTM	모두, 모든 3선식의 SE.BR	SE.BR	센서 고장
		SE.SH	센서 단락
LIN.R	모두	SE.BR	센서 고장 또는 전선 저항이 너무 높음
	선형 저항 R _{0%} ≥ 약 18 Ω	SE.SH	센서 단락
TEMP	모두	SE.BR	센서 고장 또는 전선 저항이 너무 높음
	Pt100에서 Pt1000 및 Ni50에서 Ni1000	SE.SH	센서 단락

오류 표시

하드웨어 오류 시 판독		
오류 검색	판독	원인
CJC 센서 오류 - 장치 온도 확인	CJ.ER	내부 CJC 센서 결함 또는 CJC 온도가 허용 범위를 벗어남**
CJC 커넥터 오류 - CJC 커넥터 블록 확인	CJ.ER	CJC 커넥터 결함(또는 누락) 또는 온도가 허용 범위를 벗어남**
입력 오류 - 입력 연결 확인 및 전원 리셋	IN.ER	입력의 신호 수준이 한계를 넘거나 잘못된 단자에 연결됨*
출력 오류 - 출력 연결 확인 및 전원 리셋	AO.ER	아날로그 출력 전류 오류(SIL 모드에 한함)*
통신 없음	NO.CO	(PR 4500)과 통신하지 않음
플래시 메모리 오류 - 구성 확인	FL.ER CO.ER	플래시 오류(잘못된 구성)***
잘못된 구성 유형 또는 버전	TY.ER	EEProm에서 읽은 구성에 잘못된 유형 또는 개정 번호가 있습니다.
하드웨어 오류	RA.ER	RAM 오류*
하드웨어 오류	IF.ER	내부 플래시 오류*
하드웨어 오류	SW.ER	SW 모니터 오류*
하드웨어 오류	AD.ER	A/D 컨버터 오류*
하드웨어 오류	AO.SU	아날로그 출력 공급 오류*
하드웨어 오류	CA.ER	공장 검교정 오류*
하드웨어 오류	CM.ER	주 CPU 오류*
하드웨어 오류	RE.ER	릴레이 리드백 오류*
하드웨어 오류	II.ER	초기화 확인 오류*
하드웨어 오류	RS.ER	재설정 오류*
하드웨어 오류	IC.ER	입력 통신 오류*
하드웨어 오류	M1.ER	메인 CPU와 채널 1 간 오류*
하드웨어 오류	MC.ER	메인 CPU 구성 오류*
하드웨어 오류	MF.ER	메인 CPU 플래시 오류*
하드웨어 오류	MR.ER	주 CPU RAM 오류*
하드웨어 오류	MS.ER	주 CPU 공급 오류*
하드웨어 오류	MP.ER	메인 CPU ProgFlow 오류*
하드웨어 오류	MI.ER	메인 CPU 초기화 확인 오류*
하드웨어 오류	DE.ER	장치 오류*
하드웨어 오류	FC.ER	PR 4500의 잘못된 코드 체크섬

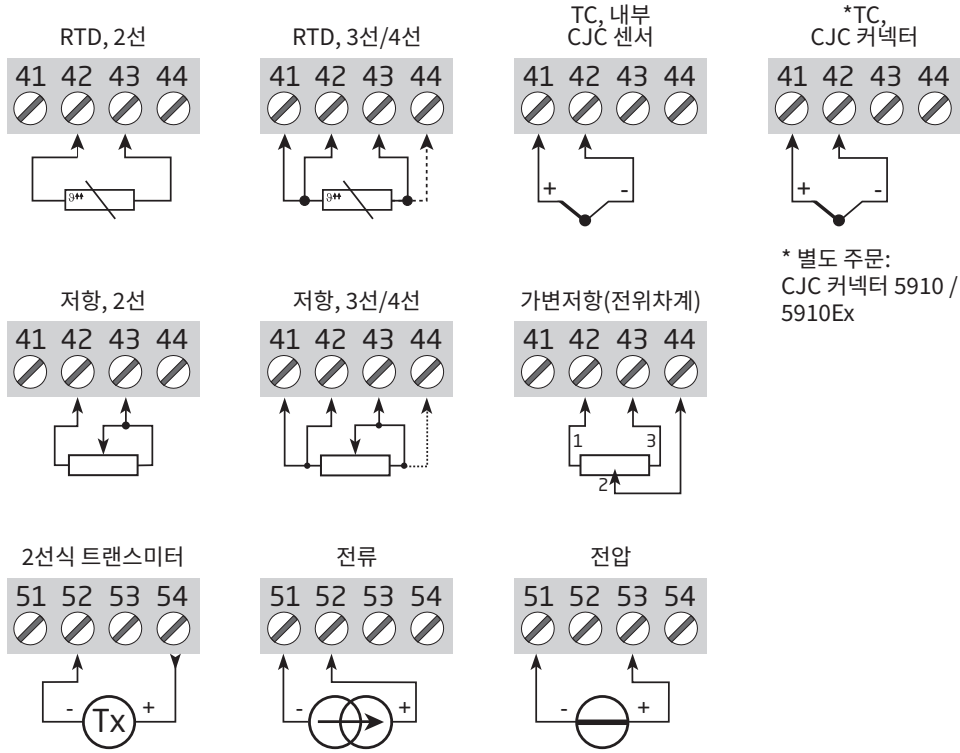
<p>! 디스플레이의 모든 오류 표시는 초당 한 번씩 깜박입니다. 도움말 텍스트는 오류를 설명합니다. 오류가 센서 오류인 경우, 디스플레이 백라이트도 깜박입니다. 버튼을 눌러서 확인(중지)합니다.</p>
<p>* 장치 전원을 리셋하여 오류를 확인합니다.</p>
<p>** TC와 다른 입력 유형을 선택하여 오류를 무시할 수 있습니다.</p>
<p>*** 기본 설정을 진행하여 오류를 확인합니다.</p>

연결

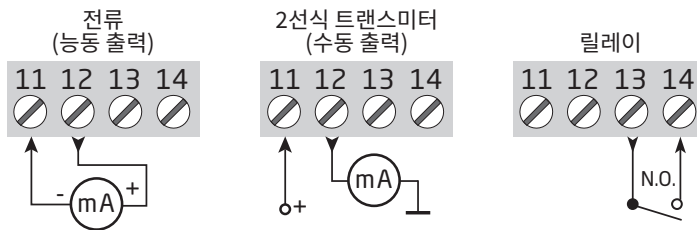


NC = 연결 안 됨

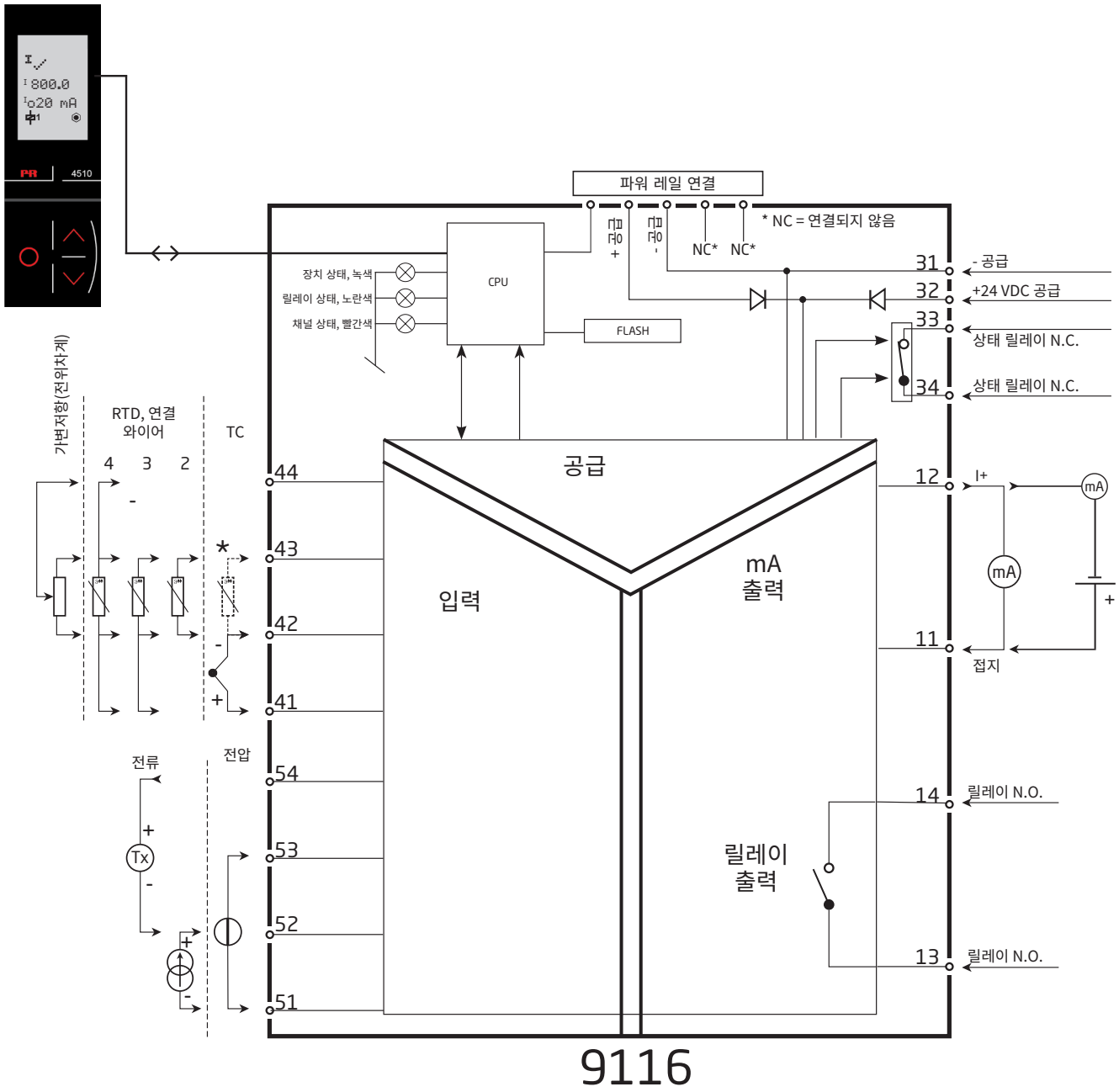
입력:



출력:



블록 다이어그램



디스플레이 전면부를 사용하지 않는 신호 오류 및 케이블 오류 표시

LED 및 오류 신호 표시 목록					
조건	녹색 LED	릴레이: 노란색 LED	오류: 빨간색 LED	상태 릴레이, N.C.	파워 레일 신호 상태
공급 없음	OFF	OFF	OFF	전원이 차단됨	단힘
장치 결함	OFF		ON	전원이 차단됨	단힘
장치 OK	깜박임			전원이 공급됨	열림
신호 OK	깜박임		OFF	전원이 공급됨	열림
출력 릴레이 전원이 공급됨	깜박임	ON	OFF	전원이 공급됨	열림
출력 릴레이 전원이 공급됨 및 전선 단락/단선	깜박임	ON	깜박임	전원이 차단됨	단힘 (활성화된 경우)
출력 릴레이 전원이 차단됨 및 전선 단락/단선	깜박임	OFF	깜박임	전원이 차단됨	단힘 (활성화된 경우)
출력 릴레이 전원이 차단됨	깜박임	OFF	OFF	전원이 공급됨	열림

기능 키 구성 / 작동

라우팅 다이어그램 설명서.

일반 사항

9116을 구성할 때 모든 매개변수에 대하여 안내를 받아서 애플리케이션에 맞는 설정을 선택할 수 있습니다. 각 메뉴에서 도움말 텍스트가 디스플레이의 세 번째 행에 자동으로 표시됩니다.

구성은 3개의 기능 키를 사용하여 수행할 수 있습니다.

- ⊕ 숫자값을 증가시키거나 다음 매개변수를 선택합니다.
- ⊖ 숫자값을 줄이거나 이전 매개변수를 선택합니다.
- Ⓚ 선택한 값을 저장하고 다음 메뉴로 진행합니다.

구성이 완료되면 디스플레이는 기본 상태인 1.0으로 돌아갑니다. Ⓚ을 길게 누르면 변경된 값이나 매개변수를 저장하지 않고 이전 메뉴로 돌아가거나 기본 상태(1.0)로 돌아갑니다.

1분 동안 키를 조작하지 않으면 디스플레이는 변경된 값이나 매개변수를 저장하지 않고 기본 상태(1.0)로 돌아갑니다.

추가 설명

암호 보호: 암호를 지정하여 프로그래밍 액세스를 차단할 수 있습니다. 구성을 무단 수정하지 못하도록 높은 수준으로 보호하기 위해 암호가 장치에 저장됩니다.

암호 보호는 SIL 애플리케이션에서 필수입니다.

구성된 암호를 모르면 PR electronics 지원팀(www.prelectronics.com/contact)에 문의하십시오.

단위 선택

입력 신호 유형을 선택한 후 디스플레이에 표시할 공정 장치를 선택할 수 있습니다(표 참고). 온도 입력을 선택하면 공정 값이 항상 섭씨 또는 화씨로 표시됩니다. 이것은 온도 입력을 선택한 후 메뉴 항목에서 선택합니다.

CJC

CJC 메뉴에서 CJC 커넥터와 내부 냉접점 보상 중에서 선택할 수 있습니다. CJC 커넥터(PR 5910 / PR 5910Ex)는 별도로 주문해야 합니다.

디스플레이 전면부 PR 4500을 통한 신호 및 센서 오류 표시

센서 오류(표의 한계 참고)는 SE.BR(센서 단선) 또는 SE.SH(센서 단락)로 표시됩니다. 선택된 범위를 벗어난 신호(센서 오류 아님, 한계는 표 참고)는 낮은 입력 신호를 나타내는 IN.LO 또는 높은 입력 신호를 나타내는 IN.HI로 표시됩니다. 오류 표시는 라인 1에 텍스트로 표시되고, 동시에 백라이트가 깜박입니다. 디스플레이의 라인 4는 상태 라인으로, 장치의 SIL 잠금 여부(정지된 점 = SIL 잠금, 깜박이는 점 = SIL 잠금 아님)와 릴레이 상태 및 통신 COM의 상태(빙글빙글 도는 원)를 표시하여 PR 4500의 올바른 작동 여부를 나타냅니다.

디스플레이 전면부를 사용하지 않는 신호 및 센서 오류 표시

장치의 상태는 장치 전면부에 있는 3개의 LED로도 알 수 있습니다.

깜박이는 녹색 LED는 정상 작동을 나타냅니다.

녹색 LED가 켜지지 않았다면 공급 전압이 부족하거나 장치에 오류가 있음을 나타냅니다.

빨간색 LED가 계속 켜져 있으면 치명적인 오류가 있음을 나타냅니다.

깜박이는 빨간색 LED는 센서 오류를 나타냅니다.

릴레이 기능

5가지 릴레이 기능 설정을 선택할 수 있습니다.

설정점: 이 장치는 단일 트립 증폭기로 작동합니다.

구간: 릴레이에는 낮은 설정점과 높은 설정점으로 정의되는 구간이 있습니다. 구간의 양쪽에서 릴레이는 동일한 상태를 갖습니다.

오류 기능: 릴레이가 센서 오류에 의해 활성화됩니다.

전원: 릴레이는 전원이 켜져 있는 동안 활성화됩니다.

Off: 릴레이가 비활성화됩니다.

증가 / 감소: 입력 신호가 증가하거나 감소할 때 활성화되도록 릴레이를 설정할 수 있습니다.

딜레이(지연): ON 및 OFF 딜레이(지연)은 0...3600 초 범위로 설정할 수 있습니다.

히스테리시스: 히스테리시스는 스펠의 0.1...25% 또는 디스플레이 범위의 1 ~ 25% 사이로 설정할 수 있습니다.

구간: 구간 기능은 메뉴에서 "window(구간)"을 선택하고 상한 및 하한 설정점을 정의하여 선택합니다.
28페이지의 구간 기능에 대한 그래픽을 참고하십시오.

설정점: 설정점 기능은 메뉴에서 "setpoint(설정점)"을 선택하고 원하는 한계를 입력하여 선택합니다. 그러면 장치는 단일 한계 스위치로 작동합니다.
29페이지의 설정점 기능에 대한 그래픽을 참고하십시오.


활성화된 릴레이란 접점 기능 "정상 열림"이 선택되면 접점이 닫히고, 접점 기능 "정상 닫힘"이 선택되면 접점이 열리는 것을 의미합니다.
활성화 및 비활성화에 대한 딜레이(지연) 시간은 각각 메뉴 ON.DEL 및 OFF DEL에서 서로 독립적으로 설정할 수 있습니다.

고급 기능

이 장치는 "ADV.SET" 항목에서 "예"라고 대답하면 여러 고급 기능에 액세스할 수 있도록 합니다.

디스플레이 설정: 여기에서 밝기, 대비 및 백라이트를 조정할 수 있습니다. 5개의 영숫자를 사용한 TAG 번호 설정. 입력값은 항상 라인 2에 표시됩니다. 디스플레이의 라인 3에서 기능 판독값 선택 - 아날로그 출력 판독값 또는 TAG 번호 또는 대체 디스플레이 중에서 선택합니다.

2점 공정 검교정: 이 장치는 주어진 입력 신호에 맞도록 2개 지점에서 공정 검교정할 수 있습니다. 낮은 입력 신호(반드시 0%는 아님)가 적용되고, 실제 값은 PR 4500을 통해 입력합니다. 그런 다음, 높은 신호(반드시 100%는 아님)가 적용되고, 실제 값은 PR 4500을 통해 입력합니다. 검교정 사용을 수락하면 이 새로운 조정에 따라 장치가 작동할 것입니다. 나중에 이 메뉴 항목을 거부하거나 다른 유형의 입력 신호를 선택하면 장치는 공장 검교정으로 돌아갑니다.


공정 시뮬레이션 기능: 메뉴 항목 "EN.SIM"에서 화살표 키를 사용하여 입력 신호를 시뮬레이션할 수 있으므로 출력 신호를 위 또는 아래로 제어하거나 릴레이 상태를 OFF 및 ON으로 제어할 수 있습니다. 을 눌러서 메뉴를 종료해야 합니다(시간 제한 없음). PR 4500을 분리하면 시뮬레이션 기능은 자동으로 종료됩니다.

암호: 0000에서 9999 사이의 암호를 선택하면 구성을 무단으로 수정하지 못하도록 장치를 보호할 수 있습니다. 장치는 기본적으로 암호 없이 공급됩니다.

메모리: 메모리 메뉴에서 PR 4500에 장치 구성을 저장한 후 PR 4500을 동일한 유형의 다른 장치로 이동하고 구성을 새 장치로 다운로드할 수 있습니다.

언어: "LANG" 메뉴에서 메뉴에 표시될 7가지 언어 버전의 도움말 텍스트 가운데 선택할 수 있습니다. UK, DE, FR, IT, ES, SE 및 DK 중에서 선택할 수 있습니다.

파워 레일: "RAIL" 메뉴에서 센서 오류가 PR 9410 전력 제어 장치의 중앙 감시로 전송되는지 여부를 선택할 수 있습니다.

안전 무결성 수준(SIL): 자세한 내용은 안전 설명서를 참고하십시오. 



전원 공급

빠른 설정점 조정 및 릴레이 테스트

- ⊖ 설정점 증가
- ⊕ 설정점 감소
- ⊞ 저장 후 메뉴 나가기
- ⊞과 ⊕ 동시에 = 릴레이 상태 변경

I_r
I_r30.00
I_o12.00mA
 #1

SIL이 잠긴 경우, [EN.SIL]로 직접

50.0
 SETP.
 Txt 57

SIL이 잠긴 경우, [EN.SIL]로 직접

0000
 9999
 PASSW.
 Txt 1

NO
YES

NO
ADV.SET
Txt 2

VOLT
LIN.R
POTM
CURR
TEMP

VOLT
IN TYPE
Txt 3

2-10
0-10
1-5
0-5
0.2-1
0-1

2-10
V.RANGE
Txt 4

°C
mA
rPM
(70 units)

UNIT
%
Txt 11

1111
111.1
11.1
1.111

111.1
DEC.P
Txt 12

오류 표시, 예

I_r
 SE.BR
 I_o 3.50mA
 #1

빨간색 텍스트는
SIL 구성의 안전 매개변수를 나타냅니다.
자세한 내용은 안전 설명서를 참고하십시오.

*1.0 기본 상태.
라인 1은 입력 상태를 보여줍니다.
라인 2는 입력값과 TAG 번호를 보여줍니다.
라인 3은 출력값과 단위를 보여줍니다.
라인 4는 릴레이 및 통신 상태와 장치가 SIL 잠금 상태인지를 보여줍니다.
정적 점 = SIL 잠금 및 깜박이는 점 = SIL 잠금이 아님.

*1 FastSet이 활성화되고 릴레이 기능이 설정점인 경우에만.

*2 암호로 보호된 경우에만.

*8 이 지점에서 SIL로 분기하는 것은 다음에서 유효합니다.
모든 4510 장치.
4511 장치(일련번호 211001001 이전).
4512 장치(일련번호 211065001 이전).

*9 이 지점에서 SIL로 분기하는 것은 다음에서 유효합니다.
4511 장치(일련 번호 211001001부터).
4512 장치(일련 번호 211065001부터).

4W
3W
2W

3W
CONN.
Txt 6

0000
9999

0
R 0%
Txt 7

0000
9999

0
R 100%
Txt 8

POTM
IN TYPE
Txt 3

0-20
4-20

4-20
I.RANGE
Txt 5

CURR
IN TYPE
Txt 3

TEMP
IN TYPE
Txt 3

Pt
Ni
TC

Pt
SENSOR
Txt 10

1000
-
10

Pt TYPE
Txt 16

1000
-
50

Ni
SENSOR
Txt 10

100

Ni TYPE
Txt 17

TC.Lr TC.W5 TC.W3
TC.U TC.T TC.S
TC.R TC.N TC.L
TC.WK TC.J TC.E

CONN
INT

TC
SENSOR
Txt 10

TC.K
TC TYPE
Txt 18

INT
CJC
Txt 31

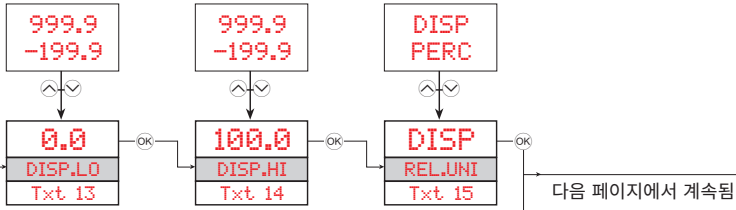
페이지에서 계속됨
라우팅 다이어그램 ADV.SET

YES
ADV.SET
Txt 2

라우팅 다이어그램

1분 동안 키를 조작하지 않으면 디스플레이는 구성 변경 사항을 저장하지 않고 기본 상태 1.0으로 돌아갑니다.

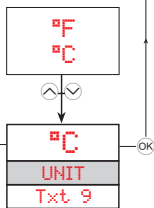
- △ 값 증가 / 다음 매개변수 선택
- ▽ 값 감소 / 이전 매개변수 선택
- Ⓞ 선택한 값을 저장하고 다음 메뉴로 진행
- Ⓞ을 길게 누르면 저장하지 않고 이전 메뉴 / 메뉴 1.0으로 돌아갑니다.

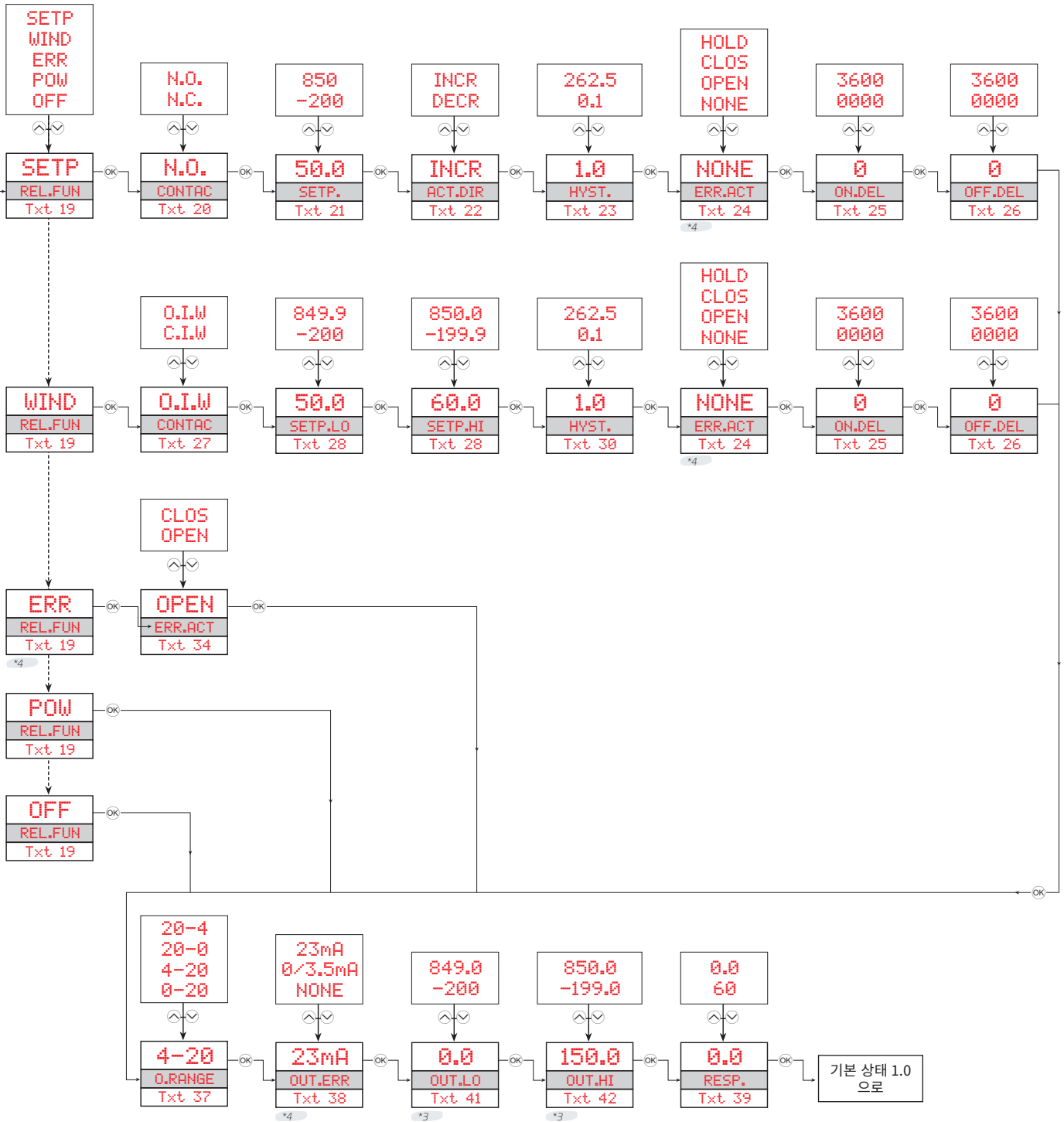


다음 페이지에서 계속됨

선택 가능한 단위:

°C	s	rPM	MU/h	ohm
°F	min	Hz	kU/h	S
K	m/s	t	U	uS
%	mm/s	kg	GU	m ³ /min
m	m/min	g	MU	m ³ /h
cm	m/h	N	kU	l/s
mm	in/s	Pa	hF	l/min
um	ips	MPa	A	l/h
ft	ft/s	kPa	kA	gal/min
in	in/min	hPa	mA	gal/h
mils	ft/min	bar	uA	t/h
yd	in/h	mbar	U	mol
m ³	ft/h	kJ	kU	PH
l	m/s ²	Uh	mU	[blank]





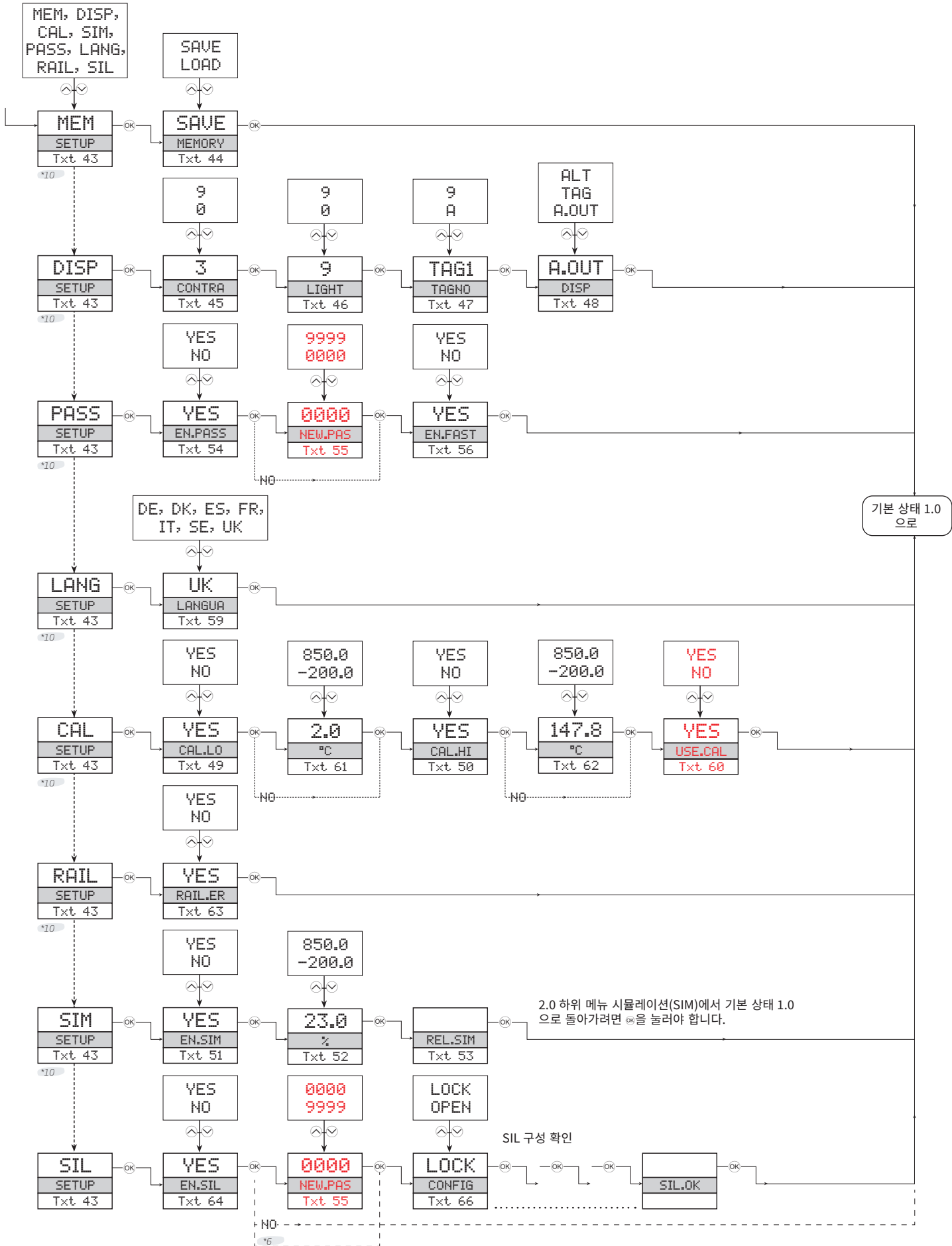
*3 입력 신호가 온도인 경우에만.

*6 암호가 설정된 경우.

*4 입력 유형이 센서 오류 확인을 지원하는 경우에만. 다음 입력 신호에는 유효하지 않습니다. 0... 20 mA 및 전압.

*10 SIL 잠금 상태인 경우, PR 4500에서 사용할 수 없습니다. 4512 장치(일련번호 211065001부터) 및 4511 장치(일련번호 211001001부터)에 한함.

라우팅 다이어그램, 고급 설정(ADV.SET)

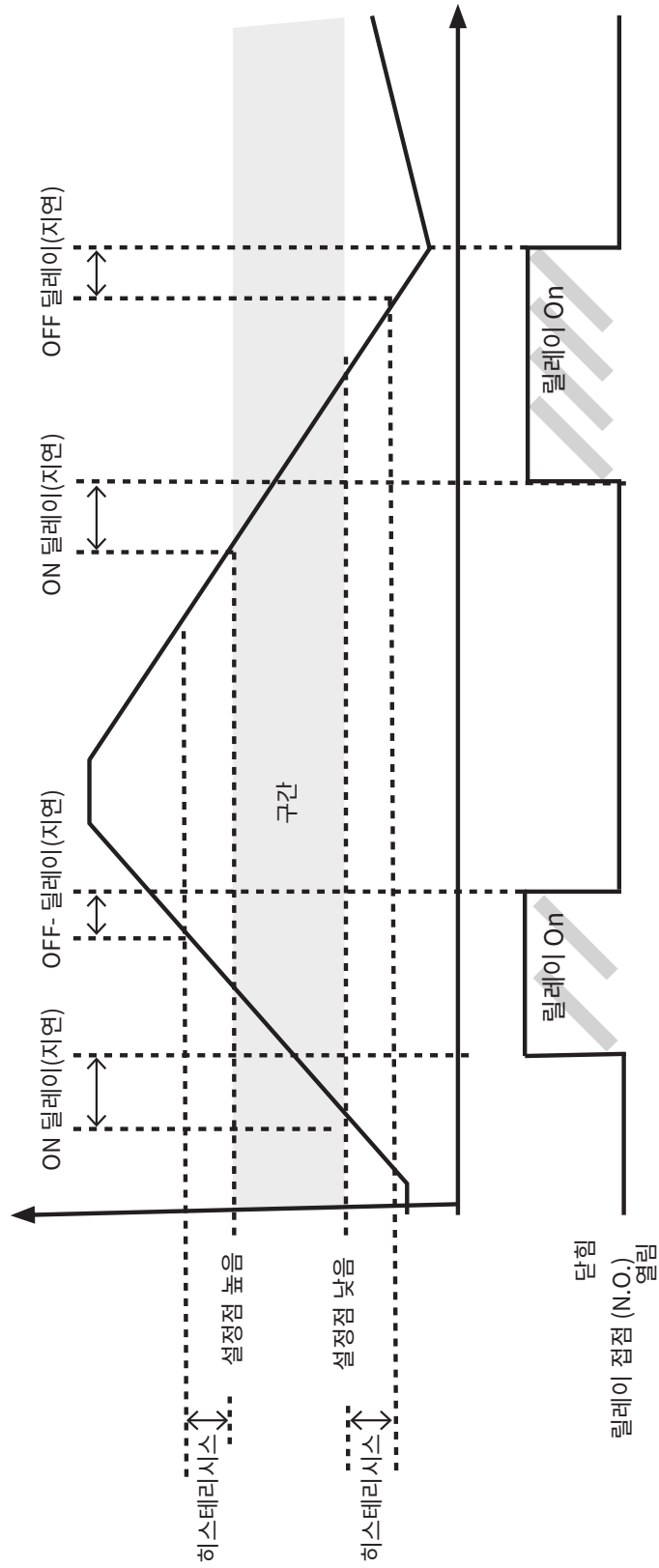


도움말 텍스트 개요

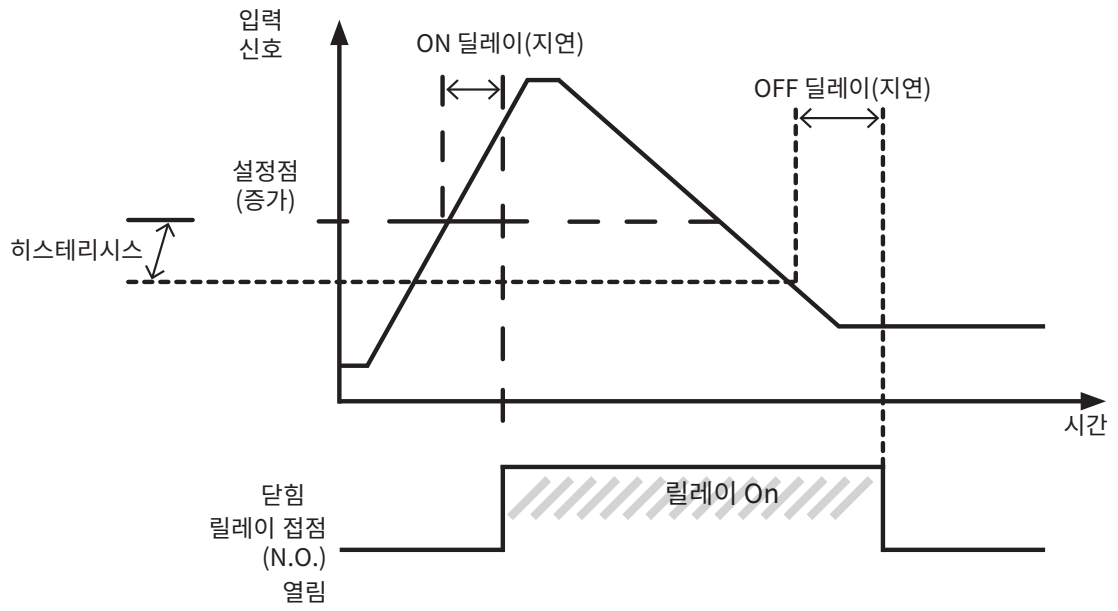
- [01] 정확한 암호 설정
- [02] 고급 설정 메뉴에 들어가시겠습니까?
- [03] 온도 입력 선택
가변저항(전위차계) 입력 선택
선형 저항 입력 선택
전류 입력 선택
전압 입력 선택
- [04] 0.0-1 V 입력 범위 선택
0.2-1 V 입력 범위 선택
0-5 V 입력 범위 선택
1-5 V 입력 범위 선택
0-10 V 입력 범위 선택
2-10 V 입력 범위 선택
- [05] 0-20 mA 입력 범위 선택
4-20 mA 입력 범위 선택
- [06] 2선식 센서 연결 선택
3선식 센서 연결 선택
4선식 센서 연결 선택
- [07] 저항값을 낮게 설정
- [08] 저항값을 높게 설정
- [09] 섭씨를 온도 단위로 선택
화씨를 온도 단위로 선택
- [10] TC 센서 유형 선택
Ni 센서 유형 선택
Pt 센서 유형 선택
- [11] 디스플레이 단위 선택
- [12] 소수점 위치 선택
- [13] 디스플레이 범위를 낮게 설정
- [14] 디스플레이 범위를 높게 설정
- [15] 릴레이 설정점을 입력 범위의 %로 선택
릴레이 설정점을 디스플레이 단위로 선택
- [16] Pt10 센서 유형 선택
Pt20 센서 유형 선택
Pt50 센서 유형 선택
Pt100 센서 유형 선택
Pt200 센서 유형 선택
Pt250 센서 유형 선택
Pt300 센서 유형 선택
Pt400 센서 유형 선택
Pt500 센서 유형 선택
Pt1000 센서 유형 선택
- [17] Ni50 센서 유형 선택
Ni100 센서 유형 선택
Ni120 센서 유형 선택
Ni1000 센서 유형 선택
- [18] TC-B 센서 유형 선택
TC-E 센서 유형 선택
TC-J 센서 유형 선택
TC-K 센서 유형 선택
TC-L 센서 유형 선택
TC-N 센서 유형 선택
TC-R 센서 유형 선택
TC-S 센서 유형 선택
TC-T 센서 유형 선택
TC-U 센서 유형 선택
TC-W3 센서 유형 선택
TC-W5 센서 유형 선택
TC-Lr 센서 유형 선택
- [19] OFF 기능 선택 - 릴레이가 영구적으로 꺼집니다.
POWER 기능 선택 - 릴레이는 전원 상태 OK를 표시합니다.
ERROR 기능 선택 - 릴레이는 센서 오류만 나타냅니다.
WINDOW 기능 선택 - 릴레이는 2개의 설정점으로 제어됩니다.
SETPOINT 기능 선택 - 릴레이는 1개의 설정점으로 제어됩니다.
- [20] 정상 닫힘 접점 선택
정상 열림 접점 선택
- [21] 릴레이 설정점 설정
- [22] 신호 감소에 대한 조치 선택
신호 증가에 대한 조치 선택
- [23] 릴레이 히스테리시스 설정
- [24] 오류 없음 조치 선택 - 오류 시 정의되지 않은 상태
오류 시 릴레이 접점 열기 선택
오류 시 릴레이 접점 닫기 선택
오류 시 릴레이 상태 유지 선택
- [25] 릴레이 ON 딜레이(지연)을 초 단위로 설정
- [26] 릴레이 OFF 딜레이(지연)을 초 단위로 설정
- [27] 구간 내에서 접점 닫힘 선택
구간 내에서 접점 열림 선택
- [28] 릴레이 구간 설정점을 낮게 설정
- [29] 릴레이 구간 설정점을 높게 설정
- [30] 릴레이 구간 히스테리시스 설정
- [31] 내부 온도 센서 선택
CJC 커넥터(부속 장치) 선택
- [34] 오류 시 릴레이 접점 열기 선택
오류 시 릴레이 접점 닫기 선택
- [37] 0-20 mA 출력 범위 선택
4-20 mA 출력 범위 선택
20-0 mA 출력 범위 선택
20-4 mA 출력 범위 선택
- [38] 오류 조치 없음 선택 - 오류 시 출력 미정의됨
오류 시 다운스케일 선택
오류 시 Namur NE43 다운스케일 선택
오류 시 Namur NE43 업스케일 선택
- [39] 아날로그 출력 응답 시간을 초 단위로 선택
- [41] 아날로그 출력의 온도를 낮게 설정
- [42] 아날로그 출력의 온도를 높게 설정
- [43] SIL 설정 입력
시뮬레이션 모드 입력
레일 설정 입력
공정 검교정 수행
언어 설정 입력
암호 설정 입력
디스플레이 설정 입력
메모리 작업 수행
- [44] 저장된 구성을 모듈에 로드
디스플레이 전면부에서 구성 저장
- [45] LCD 대비 조정
- [46] LCD 백라이트 조정
- [47] 5문자 채널 TAG 쓰기
- [48] 디스플레이에 아날로그 출력값 표시
디스플레이에 TAG 표시
디스플레이의 표시 정보 교대

- [49] 입력 낮음을 공정 값으로 검교정하시겠습니까?
- [50] 입력 높음을 공정 값으로 검교정하시겠습니까?
- [51] 입력 시뮬레이션을 활성화하시겠습니까?
- [52] 입력 시뮬레이션 값 설정
- [53] 릴레이 시뮬레이션 - ☞을 사용하여 릴레이 전환
- [54] 암호 보호 활성화하시겠습니까?
- [55] 새 암호 설정
- [56] Fastset 기능을 활성화하시겠습니까?
- [57] 릴레이 설정점 - OK을 눌러서 저장
- [58] 릴레이 설정점 - 읽기 전용
- [59] 언어 선택
- [60] 공정 검교정 값을 사용하시겠습니까?
- [61] 낮은 검교정 점의 값 설정
- [62] 높은 검교정 점의 값 설정
- [63] 레일 상태 신호 출력을 활성화하시겠습니까?
- [64] SIL 구성 잠금을 활성화하시겠습니까?
0...20 mA는 SIL 작동에 유효한 출력 범위가 아닙니다.
- [66] 구성 SIL 상태(열림/잠김)
- [80] 센서 단락
- [81] 센서 전선 파손
- [82] 디스플레이 범위 미달
- [83] 디스플레이 범위 초과
- [84] 입력 범위 미달
- [85] 입력 범위 초과
- [86] 입력 오류 - 입력 연결 확인 및 전원 리셋
- [87] 출력 오류 - 연결 확인 및 전원 리셋
- [88] 플래시 메모리 오류 - 구성 확인
- [89] 잘못된 구성 유형 또는 버전
- [90] 하드웨어 오류
- [91] CJC 센서 오류 - 장치 온도 확인
- [92] CJC 오류 - CJC 커넥터 블록 확인
- [93] 통신 없음

구간의 그래픽적 묘사



설정점의 그래픽적 묘사



LERBAKKEN 10, 8410 ROENDE DENMARK

IECEX Installation drawing



For safe installation of 9116 the following must be observed. The module shall only be installed by qualified personnel who are familiar with the national and international laws, directives and standards that apply to this area.

Year of manufacture can be taken from the first two digits in the serial number.



For Installation in Zone 2 the following must be observed.

The 4501 programming module is to be used solely with PR electronics modules. It is important that the module is undamaged and has not been altered or modified in any way. Only 4501 modules free of dust and moisture shall be installed.

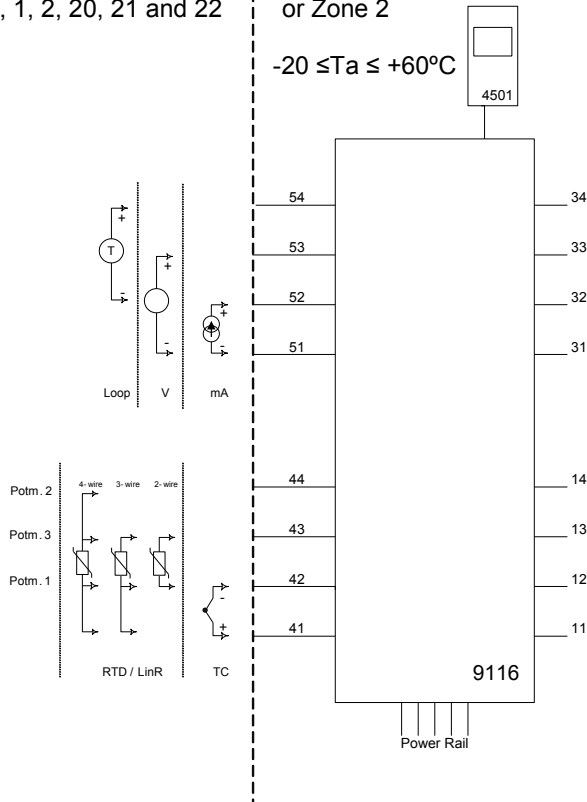
IECEX Certificate:	KEM 10.0022X
Marking 9116Bxx:	[Ex ia Ga] IIC/IIB/IIA [Ex ia Da] IIIC [Ex ia Ma] I
Marking 9116Bxx, 9116Axx:	Ex ec nC IIC T4 Gc
Standards	IEC60079-0:2017, IEC60079-11:2011, IEC60079-15:2017, IEC60079-7:2015+A1:2017

9116Bxx Installation:

Hazardous area
Zone 0, 1, 2, 20, 21 and 22

Non Hazardous area
or Zone 2

$-20 \leq T_a \leq +60^\circ\text{C}$



Supply terminal (31,32)
Voltage: 19.2 – 31.2 VDC

Status relay, terminal (33,34)
Zone 2 installation:
Voltage max: 32 VAC / 32 VDC
Power max: 16 VA / 32 W
Current max: 0.5 A AC / 1 A DC

Relay output, terminal (13,14)
Zone 2 installation
Voltage max: 32 V AC / 30 VDC
Power max: 64 VA / 60 W
Current max: 2 A AC / 2 ADC

(terminal 11,12,13,14)
(terminal 31,32,33,34)
(terminal 91,92,93,94,95)
U_m: 253 V max. 400 Hz

LERBAKKEN 10, 8410 ROENDE DENMARK

Module 9116B1	
Terminal 51-52, 51-53	
Ui	30 V
Ii	120 mA
Pi	900 mW
Ci	3 nF
Li	1 µH

Module 9116B2	
Terminal 51-52, 51-53	
Ui	30 V
Ii	120 mA
Pi	900 mW
Ci	3 nF
Li	1 µH

Module 9116B1		Group	Co	Lo	Lo/Ro
Terminal 51-54, 52-54					
Uo	28 V	IIC	80 nF	4 mH	54 µH/Ω
Io	93 mA	IIB	640 nF	16 mH	218 µH/Ω
Po	650 mW	IIA	2.1 µF	32 mH	436 µH/Ω

Module 9116B2		Group	Co	Lo	Lo/Ro
Terminal 51-54, 52-54					
Uo	21.4 V	IIC	0.16 µF	4 mH	54 µH/Ω
Io	93 mA	IIB	1.13 µF	16 mH	218 µH/Ω
Po	650 mW	IIA	4.15 µF	32 mH	436 µH/Ω

Module 9116B1		Group	Co	Lo	Lo/Ro
Terminal 51-53					
Uo	28 V	IIC	80 nF	1000 mH	4 mH/Ω
Io	1.1 mA	IIB	640 nF	1000 mH	17 mH/Ω
Po	8 mW	IIA	2.1 µF	1000 mH	35 mH/Ω

Module 9116B2		Group	Co	Lo	Lo/Ro
Terminal 51-53					
Uo	21.4 V	IIC	0.16 µF	1000 mH	4 mH/Ω
Io	1.1 mA	IIB	1.13 µF	1000 mH	17 mH/Ω
Po	8 mW	IIA	4.15 µF	1000 mH	35 mH/Ω

Module 9116B1		Group	Co	Lo	Lo/Ro
Terminal 51-52					
Uo	8.3 V	IIC	7 µF	1000 mH	100 mH/Ω
Io	0.2 mA	IIB	73 µF	1000 mH	400 mH/Ω
Po	0.4 mW	IIA	1000 µF	1000 mH	800 mH/Ω

Module 9116B2		Group	Co	Lo	Lo/Ro
Terminal 51-52					
Uo	8.3 V	IIC	7 µF	1000 mH	100 mH/Ω
Io	0.2 mA	IIB	73 µF	1000 mH	400 mH/Ω
Po	0.4 mW	IIA	1000 µF	1000 mH	800 mH/Ω

Module 9116B1		Group	Co	Lo	Lo/Ro
Terminal 41,42,43,44					
Uo	8.3 V	IIC	7 µF	207 mH	1 mH/Ω
Io	13.1 mA	IIB	73 µF	828 mH	5 mH/Ω
Po	27.3 mW	IIA	1000 µF	1000 mH	10 mH/Ω

Module 9116B2		Group	Co	Lo	Lo/Ro
Terminal 41,42,43,44					
Uo	8.3 V	IIC	7 µF	207 mH	1 mH/Ω
Io	13.1 mA	IIB	73 µF	828 mH	5 mH/Ω
Po	27.3 mW	IIA	1000 µF	1000 mH	10 mH/Ω

Installation notes:

For group I (mines), the parameters for group IIA apply.

Install in pollution degree 2, overvoltage category II as defined in IEC60664-1

Do not separate connectors when energized and an explosive gas mixture is present.

Do not mount or remove modules from the Power Rail when an explosive gas mixture is present.

Disconnect power before servicing.

The wiring of unused terminals is not allowed.

In type of protection [Ex ia Da] the parameters for intrinsic safety for gas group IIB are applicable.

For installation in Zone 2, the module shall be installed in an enclosure in type of protection Ex n or Ex e, providing a degree of protection of at least IP54. Cable entry devices and blanking elements shall fulfill the same requirements.

For installation on Power Rail in Zone 2, only Power Rail type 9400 supplied by Power Control Unit type 9410 (Type Examination Certificate KEMA 07ATEX0152 X) is allowed.

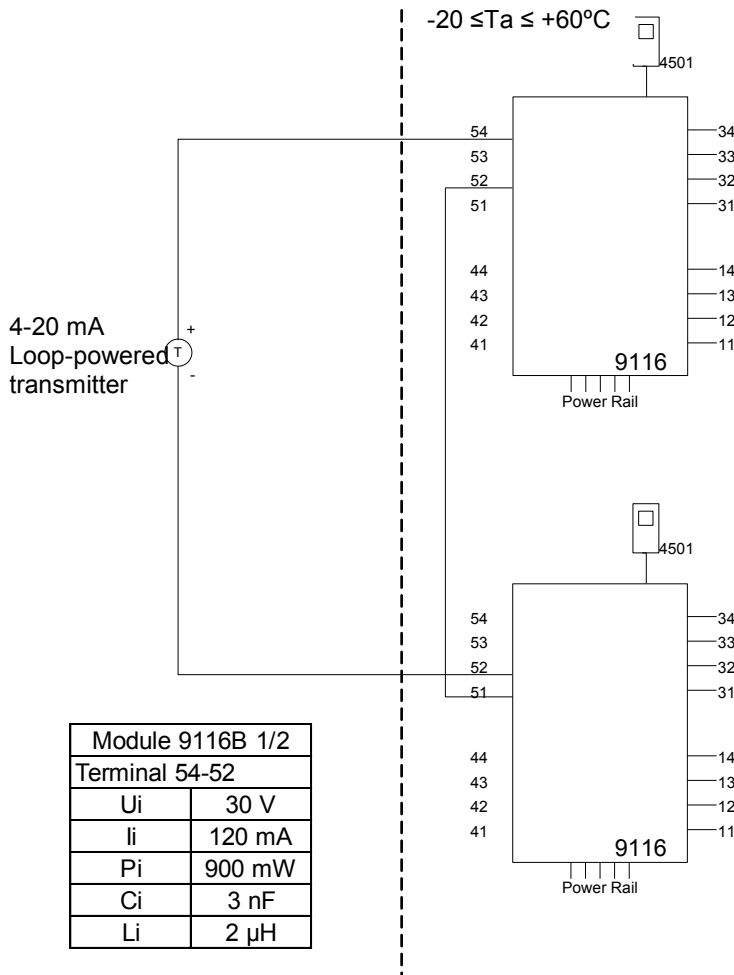
Max. screw terminal torque 0.5 Nm.

Stranded wire should be installed with an insulation stripping length of 5 mm or via a suitable insulated terminal such as a bootlace ferrule.

LERBAKKEN 10, 8410 ROENDE DENMARK

9116Bxx Installation:

 Hazardous area
 Zone 0,1,2, 20, 21, 22

 Non Hazardous area
 or Zone 2


Supply terminal (31,32)
 Voltage: 19.2 – 31.2 VDC

Status relay, terminal (33,34)
Zone 2 installation:
 Voltage max: 32 VAC/ 32 VDC
 Power max: 16 VA / 32 W
 Current max: 0.5 A AC / 1 A DC

Relay output, terminal (13,14)
Zone 2 installation
 Voltage max: 32 V AC / 30 VDC
 Power max: 64 VA / 60 W
 Current max: 2 A AC / 2 ADC

(terminal 11,12,13,14)
(terminal 31,32,33,34)
(terminal 91,92,93,94,95)
 Um: 253 V max. 400 Hz

Module 9116B1 Term. 54-52; 51-52		Group	Co	Lo	Lo/Ro
Uo	28 V	IIC	80 nF	4 mH	54 μH/Ω
Io	93 mA	IIB	640 nF	16 mH	218 μH/Ω
Po	650 mW	IIA	2.1 μF	32 mH	436 μH/Ω

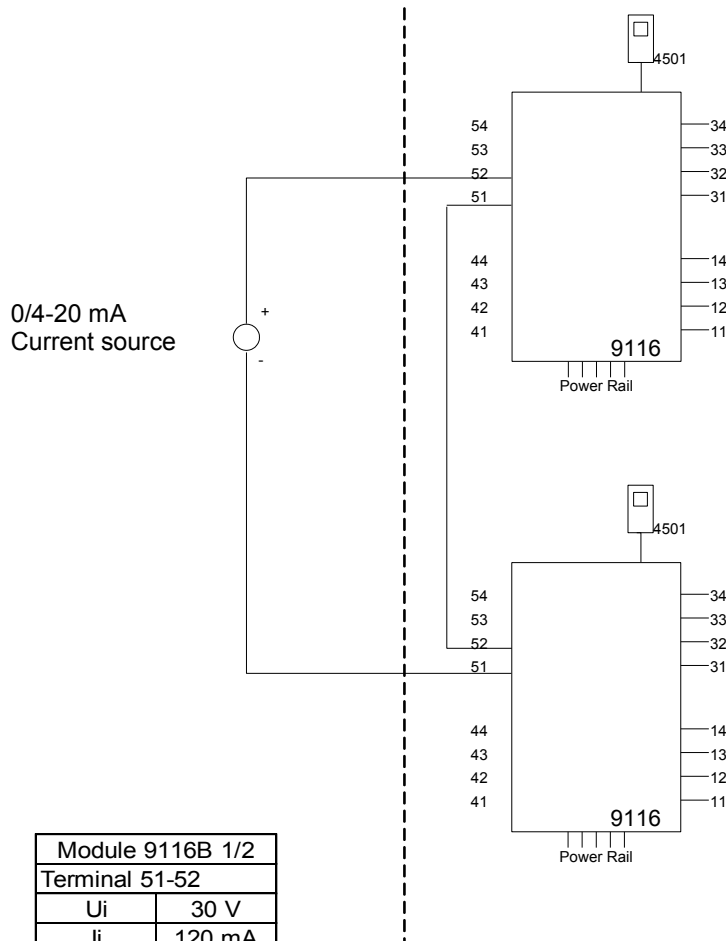
Module 9116B2 Term. 54-52; 51-52		Group	Co	Lo	Lo/Ro
Uo	21.4 V	IIC	0.16 μF	4 mH	54 μH/Ω
Io	93 mA	IIB	1.13 μF	16 mH	218 μH/Ω
Po	650 mW	IIA	4.15 μF	32 mH	436 μH/Ω

LERBAKKEN 10, 8410 ROENDE DENMARK

9116Bxx Installation:

 Hazardous area
 Zone 0, 1, 2, 20, 21, 22

 Non Hazardous area
 or Zone 2

 $-20 \leq T_a \leq +60^\circ\text{C}$

Supply terminal (31,32)
 Voltage: 19.2 – 31.2 VDC

Status relay, terminal (33,34)
Zone 2 installation:
 Voltage max: 32 VAC / 32 VDC
 Power max: 16 VA / 32 W
 Current max: 0.5 A AC / 1 A DC

Relay output, terminal (13,14)
Zone 2 installation
 Voltage max: 32 V AC / 30 VDC
 Power max: 64 VA / 60 W
 Current max: 2 A AC / 2 ADC

(terminal 11,12,13,14)
(terminal 31,32,33,34)
(terminal 91,92,93,94,95)
 U_m : 253 V max. 400 Hz

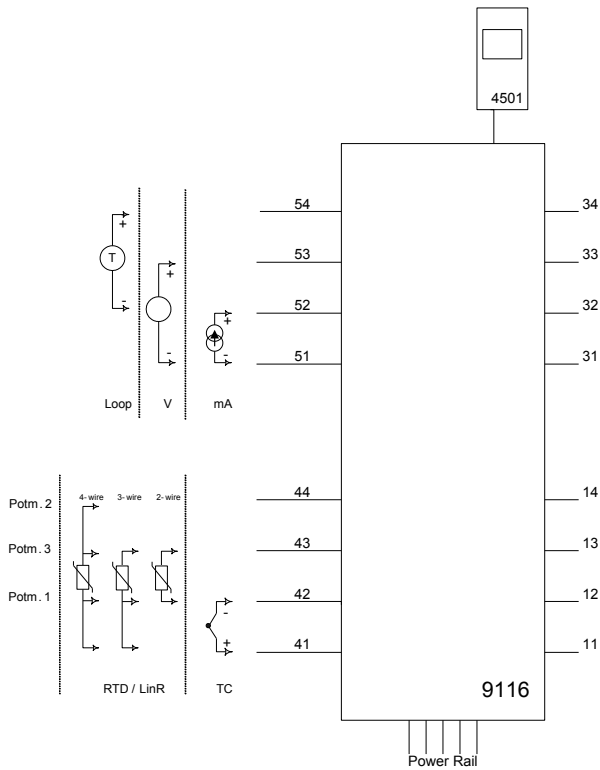
Module 9116B 1/2	
Terminal 51-52	
U_i	30 V
I_i	120 mA
P_i	900 mW
C_i	3 nF
L_i	2 μ H

Module 9116B 1/2		Group	C_o	L_o	L_o/R_o
Term. 52-51, 51-52					
U_o	16.6 V	IIC	0.4 μ F	100 mH	25mH/ Ω
I_o	0.2 mA	IIB	2.3 μ F	100 mH	100mH/ Ω
P_o	0.8 mW	IIA	9.5 μ F	100 mH	200mH/ Ω

LERBAKKEN 10, 8410 ROENDE DENMARK

9116Axx Installation:

Non Hazardous area or Zone 2



Supply terminal (31,32)
Voltage: 19.2 – 31.2 VDC

Status relay, terminal (33,34)
Zone 2 installation:
Voltage max: 32 VAC / 32 VDC
Power max: 16 VA / 32 W
Current max: 0.5 A AC / 1 A DC

Relay output, terminal (13,14)
Zone 2 installation
Voltage max: 32 V AC / 30 VDC
Power max: 64 VA / 60 W
Current max: 2 A AC / 2 ADC

For installation in Zone 2, the module shall be installed in an enclosure in type of protection Ex n or Ex e, providing a degree of protection of at least IP54. Cable entry devices and blanking elements shall fulfill the same requirements.

For installation on Power Rail in Zone 2, only Power Rail type 9400 supplied by Power Control Unit type 9410 (Type Examination Certificate IECEx KEM 08.0025X) is allowed.

The 4501 programming module is to be used solely with PR electronics' modules. It is important that the module is undamaged and has not been altered or modified in any way. Only 4501 modules free of dust and moisture shall be installed.

LERBAKKEN 10, 8410 RØNDE DENMARK

ATEX / UKEX Installation drawing



For safe installation of 9116 the following must be observed. The module shall only be installed by qualified personnel who are familiar with the national and international laws, directives and standards that apply to this area.
Year of manufacture can be taken from the first two digits in the serial number.



For installation in Zone 2 the following must be observed.
The 4501 programming module is to be used solely with PR electronics' modules. It is important that the module is undamaged and has not been altered or modified in any way.
Only 4501 modules free of dust and moisture shall be installed.

ATEX Certificate:	KEMA 10 ATEX 0053 X
UKEX Certificate 9116Bxx:	DEKRA 23UKEX0104 X
UKEX Certificate 9116Axx, 9116Bxx:	DEKRA 21UKEX0177 X

Marking 9116Bxx:



II (1) G [Ex ia Ga] IIC/IIB/IIA
II (1) D [Ex ia Da] IIIC
I (M1) [Ex ia Ma] I

Marking 9116Bxx, 9116Axx

II 3G Ex ec nC IIC T4 Gc

Standards

EN 60079-0:2018, EN 60079-11:2012,
EN 60079-15:2019, EN60079-7:2015+A1:2018

Specific Conditions of Use

For group I (mines), the parameters for group IIA apply.

Install in pollution degree 2, overvoltage category II as defined in EN60664-1

Do not separate connectors when energized and an explosive gas mixture is present.
Do not mount or remove modules from the Power Rail when an explosive gas mixture is present.
Disconnect power before servicing.
The wiring of unused terminals is not allowed.

In type of protection [Ex ia Da] the parameters for intrinsic safety for gas group IIB are applicable.

For installation in Zone 2, the module shall be installed in an enclosure in type of protection Ex e, providing a degree of protection of at least IP54. Cable entry devices and blanking elements shall fulfill the same requirements.

For installation on Power Rail in Zone 2, only Power Rail type 9400 supplied by Power Control Unit type 9410 (Type Examination Certificate KEMA 07ATEX0152 X, DEKRA 21UKEX0169 X) is allowed.

Max. screw terminal torque 0.5 Nm.

Stranded wire should be installed with an insulation stripping length of 5 mm or via a suitable insulated terminal such as a bootlace ferrule.

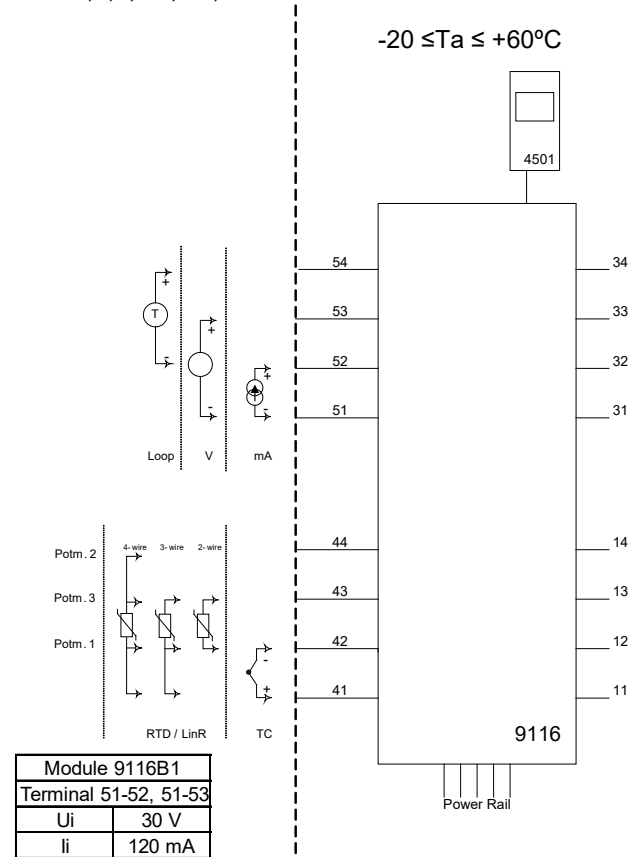
LERBAKKEN 10, 8410 RØNDE DENMARK

9116Bxx Installation:

Hazardous area
Zone 0,1,2, 20, 21, 22

Non Hazardous area
or Zone 2

$-20 \leq T_a \leq +60^\circ\text{C}$



Supply terminal (31,32)
Voltage: 19.2 – 31.2 VDC

Status relay, terminal (33,34)
Zone 2 installation:
Voltage max: 32 VAC/ 32 VDC
Power max: 16 VA / 32 W
Current max: 0.5 A AC / 1 A DC

Relay output, terminal (13,14)
Zone 2 installation
Voltage max: 32 V AC / 30 VDC
Power max: 64 VA / 60 W
Current max: 2 A AC / 2 ADC

(terminal 11,12,13,14)
(terminal 31,32,33,34)
(terminal 91,92,93,94,95)
U_m: 253 V max. 400 Hz

Module 9116B1	
Terminal 51-52, 51-53	
U _i	30 V
I _i	120 mA
P _i	900 mW
C _i	3 nF
L _i	1 μH

Module 9116B2	
Terminal 51-52, 51-53	
U _i	30 V
I _i	120 mA
P _i	900 mW
C _i	3 nF
L _i	1 μH

Module 9116B1		Group	Co	Lo	Lo/Ro
Terminal 51-54, 52-54					
U _o	28 V	IIC	80 nF	4 mH	54 μH/Ω
I _o	93 mA	IIB	640 nF	16 mH	218 μH/Ω
P _o	650 mW	IIA	2.1 μF	32 mH	436 μH/Ω

Module 9116B2		Group	Co	Lo	Lo/Ro
Terminal 51-54, 52-54					
U _o	21.4 V	IIC	0.16 μF	4 mH	54 μH/Ω
I _o	93 mA	IIB	1.13 μF	16 mH	218 μH/Ω
P _o	650 mW	IIA	4.15 μF	32 mH	436 μH/Ω

Module 9116B1		Group	Co	Lo	Lo/Ro
Terminal 51-53					
U _o	28 V	IIC	80 nF	1000 mH	4 mH/Ω
I _o	1.1 mA	IIB	640 nF	1000 mH	17 mH/Ω
P _o	8 mW	IIA	2.1 μF	1000 mH	35 mH/Ω

Module 9116B2		Group	Co	Lo	Lo/Ro
Terminal 51-53					
U _o	21.4 V	IIC	0.16 μF	1000 mH	4 mH/Ω
I _o	1.1 mA	IIB	1.13 μF	1000 mH	17 mH/Ω
P _o	8 mW	IIA	4.15 μF	1000 mH	35 mH/Ω

Module 9116B1		Group	Co	Lo	Lo/Ro
Terminal 51-52					
U _o	8.3 V	IIC	7 μF	1000 mH	100 mH/Ω
I _o	0.2 mA	IIB	73 μF	1000 mH	400 mH/Ω
P _o	0.4 mW	IIA	1000 μF	1000 mH	800 mH/Ω

Module 9116B2		Group	Co	Lo	Lo/Ro
Terminal 51-52					
U _o	8.3 V	IIC	7 μF	1000 mH	100 mH/Ω
I _o	0.2 mA	IIB	73 μF	1000 mH	400 mH/Ω
P _o	0.4 mW	IIA	1000 μF	1000 mH	800 mH/Ω

Module 9116B1		Group	Co	Lo	Lo/Ro
Terminal 41,42,43,44					
U _o	8.3 V	IIC	7 μF	207 mH	1 mH/Ω
I _o	13.1 mA	IIB	73 μF	828 mH	5 mH/Ω
P _o	27.3 mW	IIA	1000 μF	1000 mH	10 mH/Ω

Module 9116B2		Group	Co	Lo	Lo/Ro
Terminal 41,42,43,44					
U _o	8.3 V	IIC	7 μF	207 mH	1 mH/Ω
I _o	13.1 mA	IIB	73 μF	828 mH	5 mH/Ω
P _o	27.3 mW	IIA	1000 μF	1000 mH	10 mH/Ω

Revision date:
2023-07-11

Version Revision
V10R1

Prepared by:
MMA

Page:
2/5

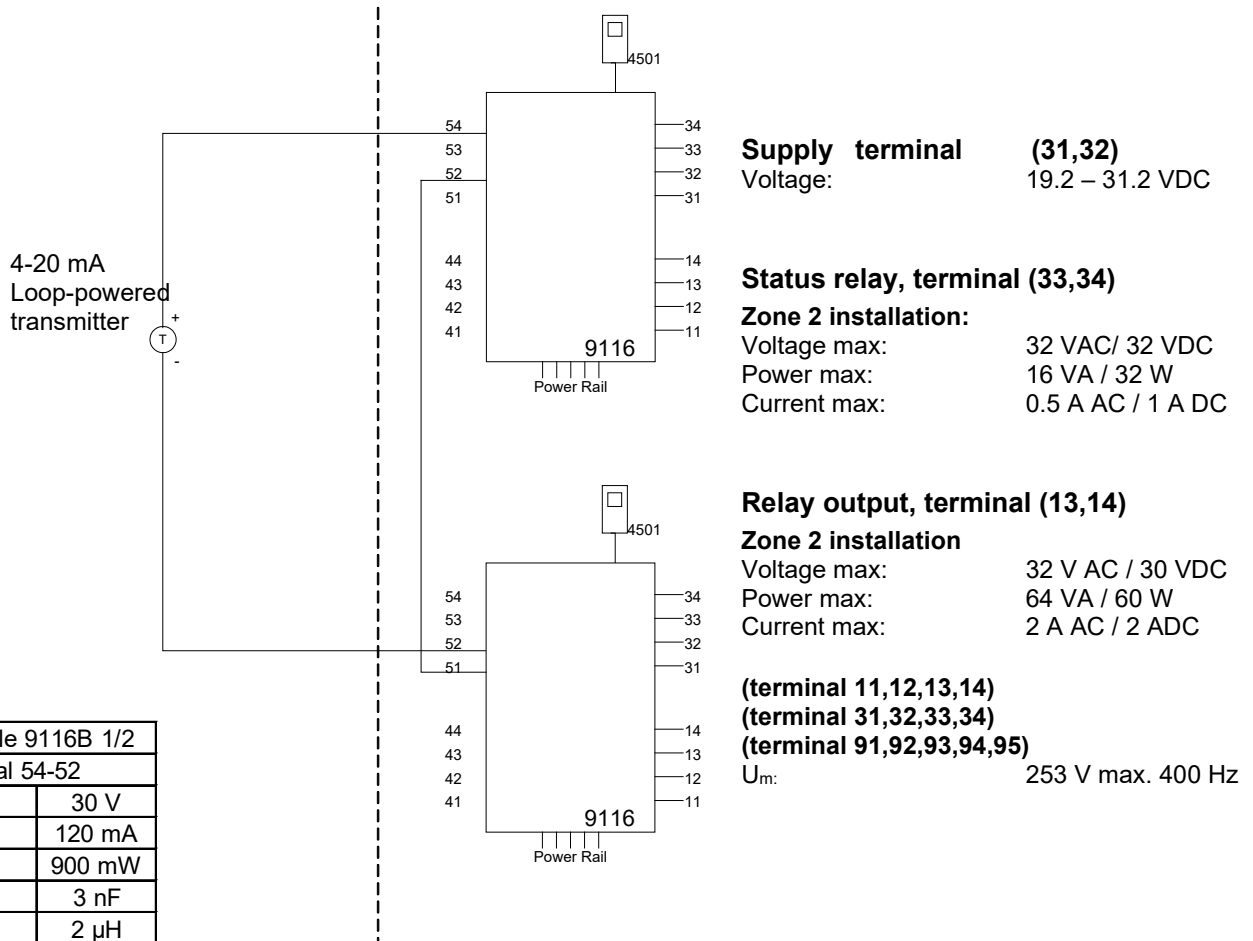
LERBAKKEN 10, 8410 RØNDE DENMARK

9116Bxx Installation:

Hazardous area
Zone 0,1,2, 20, 21, 22

Non Hazardous area
or Zone 2

-20 °C ≤ Ta ≤ +60°C



Module 9116B1		Group	Co	Lo	Lo/Ro
Term. 54-52; 51-52					
U _o	28 V	IIC	80 nF	4 mH	54 μH/Ω
I _o	93 mA	IIB	640 nF	16 mH	218 μH/Ω
P _o	650 mW	IIA	2.1 μF	32 mH	436 μH/Ω

Module 9116B2		Group	Co	Lo	Lo/Ro
Term. 54-52; 51-52					
U _o	21.4 V	IIC	0.16 μF	4 mH	54 μH/Ω
I _o	93 mA	IIB	1.13 μF	16 mH	218 μH/Ω
P _o	650 mW	IIA	4.15 μF	32 mH	436 μH/Ω

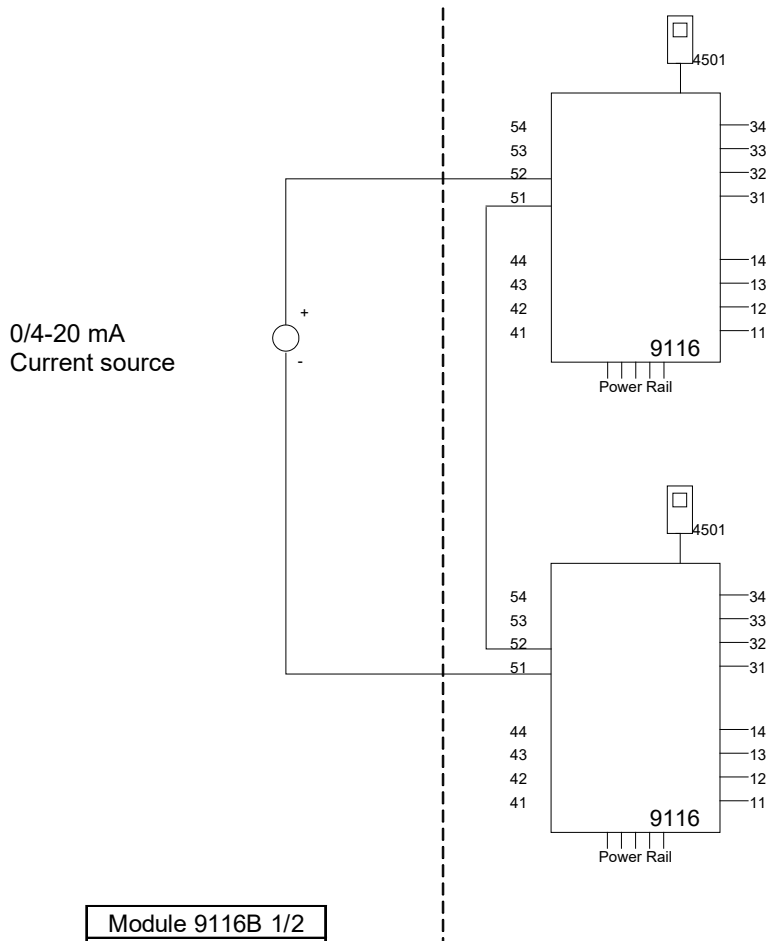
LERBAKKEN 10, 8410 RØNDE DENMARK

9116Bxx Installation:

Hazardous area
Zone 0,1,2, 20, 21, 22

Non Hazardous area
or Zone 2

-20 °C ≤ Ta ≤ +60°C



Supply terminal (31,32)
Voltage: 19.2 – 31.2 VDC

Status relay, terminal (33,34)
Zone 2 installation:
Voltage max: 32 VAC / 32 VDC
Power max: 16 VA / 32 W
Current max: 0.5 A AC / 1 A DC

Relay output, terminal (13,14)
Zone 2 installation
Voltage max: 32 V AC / 30 VDC
Power max: 64 VA / 60 W
Current max: 2 A AC / 2 ADC

(terminal 11,12,13,14)
(terminal 31,32,33,34)
(terminal 91,92,93,94,95)
U_m: 253 V max. 400 Hz

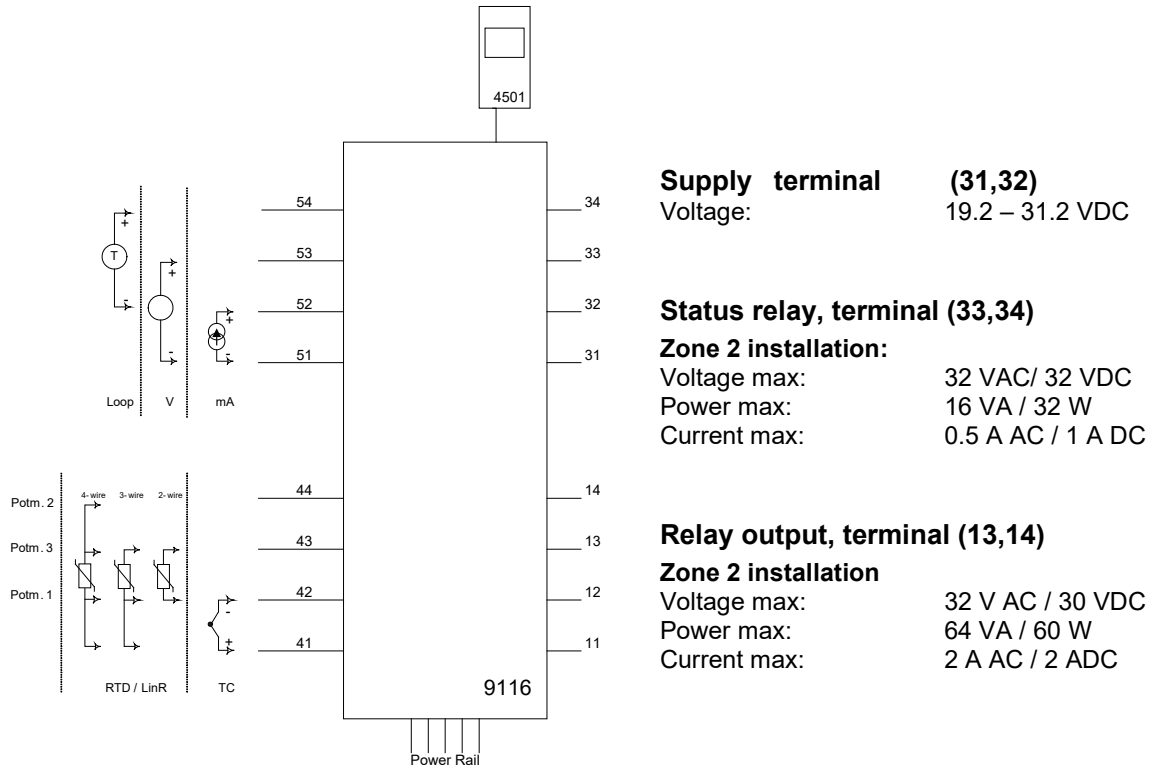
Module 9116B 1/2	
Terminal 51-52	
U _i	30 V
I _i	120 mA
P _i	900 mW
C _i	3 nF
L _i	2 μH

Module 9116B 1/2		Group	Co	Lo	Lo/Ro
Term. 52-51, 51-52					
U _o	16.6 V	IIC	0.4 μF	100 mH	25mH/Ω
I _o	0.2 mA	IIB	2.3 μF	100 mH	100mH/Ω
P _o	0.8 mW	IIA	9.5 μF	100 mH	200mH/Ω

LERBAKKEN 10, 8410 RØNDE DENMARK

9116Axx Installation:

Non Hazardous area or Zone 2



For installation in Zone 2, the module shall be installed in an enclosure in type of protection Ex e, providing a degree of protection of at least IP54. Cable entry devices and blanking elements shall fulfill the same requirements.

For installation on Power Rail in Zone 2, only Power Rail type 9400 supplied by Power Control Unit type 9410 (Type Examination Certificate KEMA 07ATEX0152 X, DEKRA 21UKEX0169 X) is allowed.

The 4501 programming module is to be used solely with PR electronics' modules. It is important that the module is undamaged and has not been altered or modified in any way. Only 4501 modules free of dust and moisture shall be installed.

Max. screw terminal torque 0.5 Nm.
Stranded wire should be installed with an insulation stripping length of 5 mm or via a suitable insulated terminal such as a bootlace ferrule.

LERBAKKEN 10, 8410 ROENDE DENMARK

FM Installation drawing

9116


For safe installation of 9116B the following must be observed. The module shall only be installed by qualified personnel who are familiar with the national and international laws, directives and standards that apply to this area.

Year of manufacture can be taken from the first two digits in the serial number.

4501


For Installation in Zone 2 / Division 2 the following must be observed.

The 4501 programming module is to be used solely with PR electronics modules. It is important that the module is undamaged and has not been altered or modified in any way. Only 4501 modules free of dust and moisture shall be installed.

Hazardous Classified Location

Class I/II/III, Division 1, Group A,B,C,D,E,F,G
or Class I, Zone 0/1 Group IIC, [AEx ia] IIC
or Group IIC, [Ex ia Ga] IIC Gc

**Unclassified Location or
Hazardous Classified Location**

Class I, Division 2, Group A,B,C,D T4
or Class I Zone 2 Group IIC T4 Gc

Simple Apparatus or
Intrinsic safe apparatus
with entity parameters:

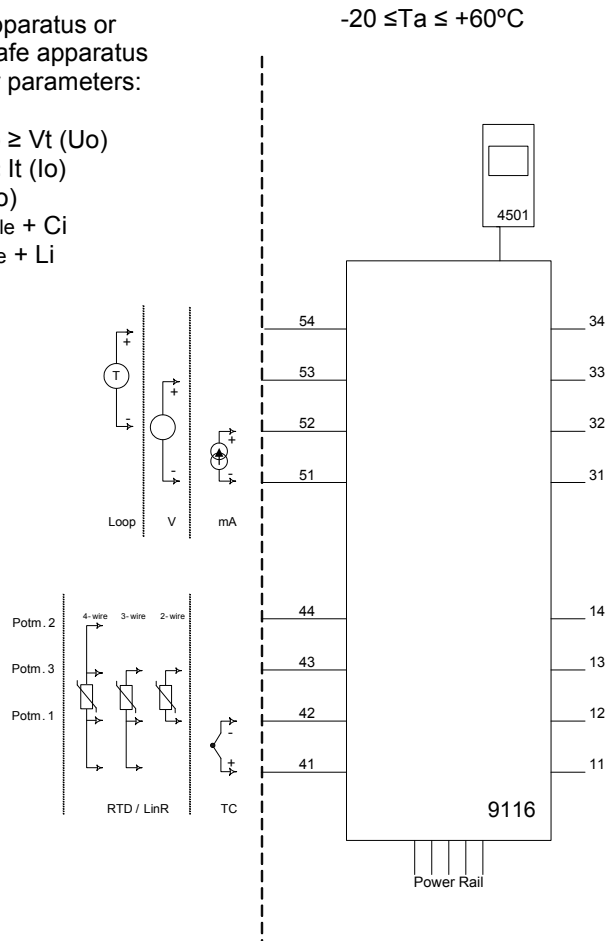
$$V_{max}(U_i) \geq V_t(U_o)$$

$$I_{max}(I_i) \geq I_t(I_o)$$

$$P_i \geq P_t(P_o)$$

$$C_a \geq C_{cable} + C_i$$

$$L_a \geq L_{cable} + L_i$$


Status relay, terminal (33,34)
Non hazardous area installation

Voltage max: 125 VAC / 110 VDC
Power max: 62.5 VA / 32 W
Current max: 0.5 A AC / 0.3 ADC

Zone 2 installation:

Voltage max: 32 VAC / 32 VDC
Power max: 16 VA / 32 W
Current max: 0.5 A AC / 1 A DC

Relay output, terminal (13,14)
Non hazardous area installation

Voltage max: 250 VAC / 30 VDC
Power max: 500 VA / 60 W
Current max: 2 A AC / 2 ADC

Zone 2 installation

Voltage max: 32 V AC / 30 VDC
Power max: 64 VA / 60 W
Current max: 2 A AC / 2 ADC

(terminal 11,12,13,14)
(terminal 31,32,33,34)
(terminal 91,92,93,94,95)
U_m: 253 V max. 400 Hz

LERBAKKEN 10, 8410 ROENDE DENMARK

Module 9116B1	
Terminal 51-52, 51-53	
U _i , V _{max}	30 V
i _i , I _{max}	120 mA
P _i	900 mW
C _i	3 nF
L _i	1 μH

Module 9116B2	
Terminal 51-52, 51-53	
U _i , V _{max}	30 V
i _i , I _{max}	120 mA
P _i	900 mW
C _i	3 nF
L _i	1 μH

Module 9116B1		Group	Co	Lo	Lo/Ro
Terminal 51-54, 52-54					
U _o , Voc	28 V	IIC or A,B	80 nF	4 mH	54 μH/Ω
Io, I _{sc}	93 mA	IIB or C,E,F	640 nF	16 mH	218 μH/Ω
P _o	650 mW	IIA or D,G	2.1 μF	32 mH	436 μH/Ω

Module 9116B2		Group	Co	Lo	Lo/Ro
Terminal 51-54, 52-54					
U _o , Voc	21.4 V	IIC or A,B	0.16 μF	4 mH	54 μH/Ω
Io, I _{sc}	93 mA	IIB or C,E,F	1.13 μF	16 mH	218 μH/Ω
P _o	650 mW	IIA or D,G	4.15 μF	32 mH	436 μH/Ω

Module 9116B1		Group	Co	Lo	Lo/Ro
Terminal 51-53					
U _o , Voc	28 V	IIC or A,B	80 nF	1000 mH	4 mH/Ω
Io, I _{sc}	1.1 mA	IIB or C,E,F	640 nF	1000 mH	17 mH/Ω
P _o	8 mW	IIA or D,G	2.1 μF	1000 mH	35 mH/Ω

Module 9116B2		Group	Co	Lo	Lo/Ro
Terminal 51-53					
U _o , Voc	21.4 V	IIC or A,B	0.16 μF	1000 mH	4 mH/Ω
Io, I _{sc}	1.1 mA	IIB or C,E,F	1.13 μF	1000 mH	17 mH/Ω
P _o	8 mW	IIA or D,G	4.15 μF	1000 mH	35 mH/Ω

Module 9116B1		Group	Co	Lo	Lo/Ro
Terminal 51-52					
U _o , Voc	8.3 V	IIC or A,B	7 μF	1000 mH	100 mH/Ω
Io, I _{sc}	0.2 mA	IIB or C,E,F	73 μF	1000 mH	400 mH/Ω
P _o	0.4 mW	IIA or D,G	1000 μF	1000 mH	800 mH/Ω

Module 9116B2		Group	Co	Lo	Lo/Ro
Terminal 51-52					
U _o , Voc	8.3 V	IIC or A,B	7 μF	1000 mH	100 mH/Ω
Io, I _{sc}	0.2 mA	IIB or C,E,F	73 μF	1000 mH	400 mH/Ω
P _o	0.4 mW	IIA or D,G	1000 μF	1000 mH	800 mH/Ω

Module 9116B1		Group	Co	Lo	Lo/Ro
Terminal 41,42,43,44					
U _o , Voc	8.3 V	IIC or A,B	7 μF	207 mH	1 mH/Ω
Io, I _{sc}	13.1 mA	IIB or C,E,F	73 μF	828 mH	5 mH/Ω
P _o	27.3 mW	IIA or D,G	1000 μF	1000 mH	10 mH/Ω

Module 9116B2		Group	Co	Lo	Lo/Ro
Terminal 41,42,43,44					
U _o , Voc	8.3 V	IIC or A,B	7 μF	207 mH	1 mH/Ω
Io, I _{sc}	13.1 mA	IIB or C,E,F	73 μF	828 mH	5 mH/Ω
P _o	27.3 mW	IIA or D,G	1000 μF	1000 mH	10 mH/Ω

Installation notes:

In Class I, Division 2 installations, the subject equipment shall be mounted within a too-secured enclosure which is capable of accepting one or more of the Class I, Division 2 wiring methods specified in the the National Electrical Code (ANSI/NFPA 70) or Canadian Electrical Code (C22.1).

In Zone 2 installations, the subject equipment shall be mounted within a tool secured enclosure which is capable of accepting one or more of the Zone 2 wiring methods specified in the National Electrical Code (ANSI/NFPA 70) or the Canadian Electrical Code (C22.1). Where installed in outdoor or potentially wet locations, the enclosure shall, at a minimum, meet the requirements of IP54.

In Zone 2 installations, the installer shall ensure protection of supply terminals against transient voltages exceeding 140% of the rated supply voltage.

Install in environments rated Pollution Degree 2 or better; overvoltage category I or II.

The module must be supplied from a Power Supply having double or reinforced insulation.

The use of stranded wires is not permitted for mains wiring except when wires are fitted with cable ends.

For installation on the 9400 Power Rail the power must be supplied from Power Control Module Unit 9410.

The module is galvanic isolated and does not require grounding.

Use 60 / 75 °C Copper Conductors with wire Size AWG: (26-14).

Warning: Substitution of components may impair intrinsic safety.

Warning: To prevent ignition of the explosive atmospheres, disconnect power before servicing and do not separate connectors when energized and an explosive gas mixture is present.

Warning: Do not mount or remove modules from the Power Rail when an explosive gas mixture is present.

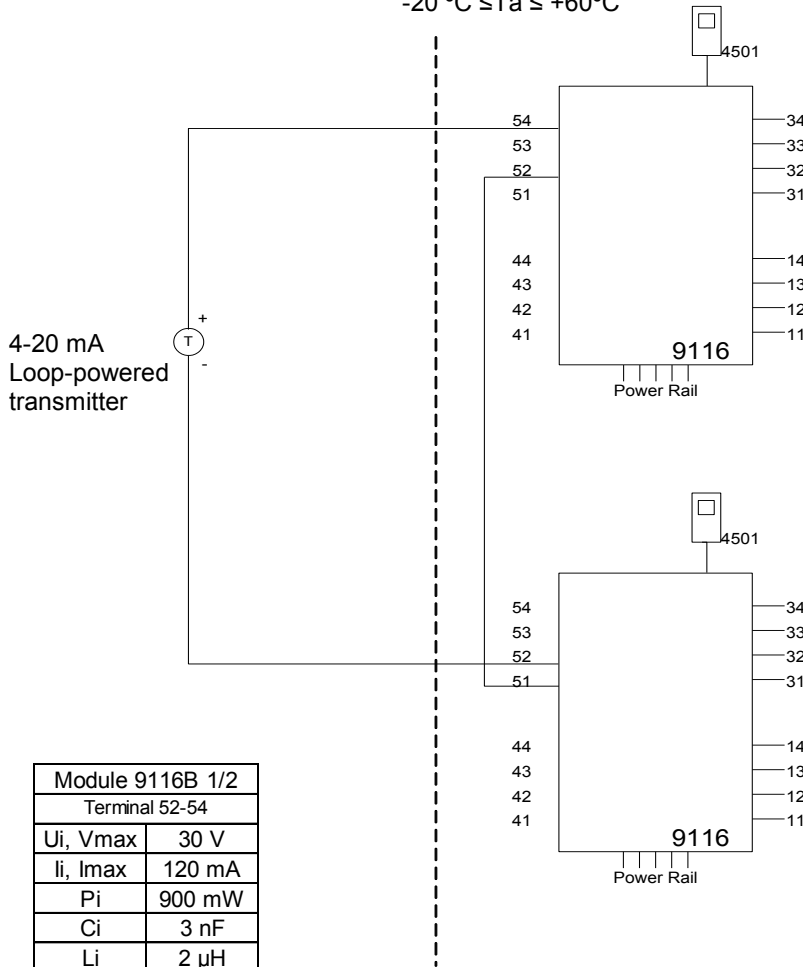
LERBAKKEN 10, 8410 ROENDE DENMARK

Hazardous Classified Location

 Class I/II/III, Division 1, Group A,B,C,D,E,F,G
 or Class I, Zone 0/1 Group IIC, [AEx ia] IIC
 or Group IIC, [Ex ia Ga] IIC Gc

Unclassified Location or
Hazardous Classified Location

 Class I, Division 2, Group A,B,C,D T4
 or Class I Zone 2 Group IIC T4 Gc

 $-20\text{ }^{\circ}\text{C} \leq T_a \leq +60\text{ }^{\circ}\text{C}$


Module 9116B 1/2	
Terminal 52-54	
U _i , V _{max}	30 V
I _i , I _{max}	120 mA
P _i	900 mW
C _i	3 nF
L _i	2 μH

Module 9116B1		Group	C _o	L _o	L _o /R _o
Terminals 52-54					
U _o , V _{oc}	28 V	IIC or A,B	80 nF	4 mH	54 μH/Ω
I _o , I _{sc}	93 mA	IIB or C,E,F	640 nF	16 mH	218 μH/Ω
P _o	650 mW	IIA or D,G	2.1 μF	32 mH	436 μH/Ω

Module 9116B2		Group	C _o	L _o	L _o /R _o
Terminal 52-54					
U _o , V _{oc}	21.4 V	IIC or A,B	0.16 μF	4 mH	54 μH/Ω
I _o , I _{sc}	93 mA	IIB or C,E,F	1.13 μF	16 mH	218 μH/Ω
P _o	650 mW	IIA or D,G	4.15 μF	32 mH	436 μH/Ω

Status relay, terminal (33,34)
Non hazardous area installation

 Voltage max: 125 VAC / 110 VDC
 Power max: 62.5 VA / 32 W
 Current max: 0.5 A AC / 0.3 ADC

Zone 2 installation:

 Voltage max: 32 VAC / 32 VDC
 Power max: 16 VA / 32 W
 Current max: 0.5 A AC / 1 A DC

Relay output, terminal (13,14)
Non hazardous area installation

 Voltage max: 250 VAC / 30 VDC
 Power max: 500 VA / 60 W
 Current max: 2 A AC / 2 ADC

Zone 2 installation

 Voltage max: 32 VAC / 30 VDC
 Power max: 64 VA / 60 W
 Current max: 2 A AC / 2 ADC

(terminal 11,12,13,14)
(terminal 31,32,33,34)
(terminal 91,92,93,94,95)
 U_m: 253 V max. 400 Hz

LERBAKKEN 10, 8410 ROENDE DENMARK

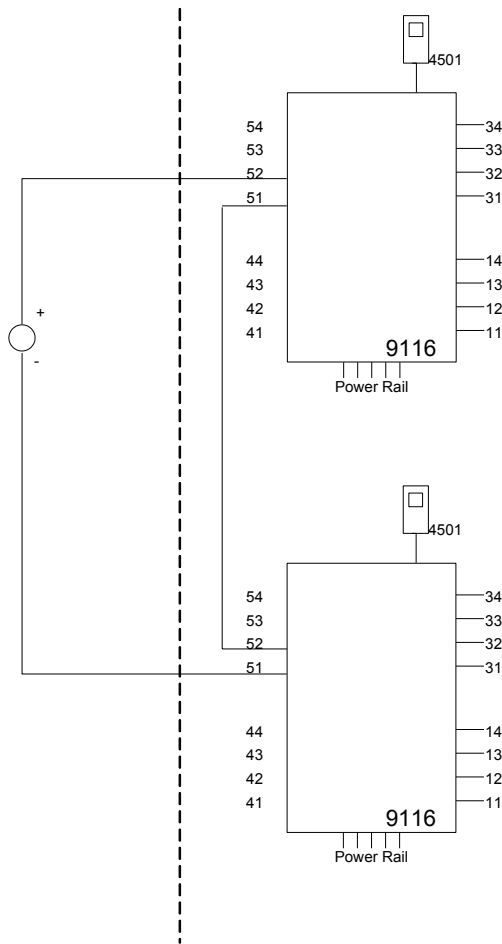
Hazardous Classified Location

 Class I/II/III, Division 1, Group A,B,C,D,E,F,G
 or Class I, Zone 0/1 Group IIC, [AEx ia] IIC
 or Group IIC, [Ex ia Ga] IIC Gc

**Unclassified Location or
Hazardous Classified Location**

 Class I, Division 2, Group A,B,C,D T4
 or Class I Zone 2 Group IIC T4 Gc

 $-20\text{ }^{\circ}\text{C} \leq T_a \leq +60\text{ }^{\circ}\text{C}$

 0/4-20 mA
 Current Source

Status relay, terminal (33,34)
Unclassified location installation:

 Voltage max: 125 VAC / 110 VDC
 Power max: 62.5 VA / 32 W
 Current max: 0.5 A AC / 0.3 ADC

Zone 2 installation:

 Voltage max: 32 VAC / 32 VDC
 Power max: 16 VA / 32 W
 Current max: 0.5 A AC / 1 A DC

Relay output, terminal (13,14)
Unclassified location installation:

 Voltage max: 250 VAC / 30 VDC
 Power max: 500 VA / 60 W
 Current max: 2 A AC / 2 ADC

Zone 2 installation

 Voltage max: 32 VAC / 30 VDC
 Power max: 64 VA / 60 W
 Current max: 2 A AC / 2 ADC

(terminal 11,12,13,14)
(terminal 31,32,33,34)
(terminal 91,92,93,94,95)
 $U_m: 253\text{ V max. } 400\text{ Hz}$

Module 9116B 1/2	
Terminal 51-52	
U_i, V_{max}	30 V
I_i, I_{max}	120 mA
P_i	900 mW
C_i	3 nF
L_i	2 μ H

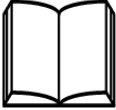
Module 9116B 1/2		Group	C_o	L_o	L_o/R_o
Terminals 51-52					
U_o, V_{oc}	16.6 V	IIC or A,B	0.4 μ F	100 mH	25mH/ Ω
I_o, I_{sc}	0.2 mA	II B or C,E,F	2.3 μ F	100 mH	100mH/ Ω
P_o	0.8 mW	II A or D,G	9.5 μ F	100 mH	200mH/ Ω

LERBAKKEN 10, 8410 ROENDE DENMARK

UL Installation drawing



For safe installation of associated apparatus 9116Bx the following must be observed. The module shall only be installed by qualified personnel who are familiar with the national and international laws, directives and standards that apply to this area



For Installation in DIV2/Zone 2 the following must be observed.

The 4501 programming module is to be used solely with PR electronics modules. It is important that the module is undamaged and has not been altered or modified in any way. Only 4501 modules free of dust and moisture shall be installed.

9116A1-U9, 9116B1-U9: Universal Converter Voc or Uo: 28V

9116A2-U9, 9116B2-U9: Universal Converter Voc or Uo: 21.4V

Marking:



Proc. Cont. Eq. for Use in Haz. Loc.
Install in CL I DIV2 GP A-D T4 provide IS circuits to CL I-III DIV 1 GP A-G or CL I Zn2 Gp IIC T4 provides IS circuits for CL I Zn0 Gp IIC/Zn20 Gp IIIC [Exia] Installation Drawing: 9116QU01

The 9116Bx is galvanically isolating associated apparatus for installation in non-hazardous locations or Class I, Division 2, Groups A – D hazardous locations with intrinsically safe connections to Class I, II and III hazardous locations.



E233311

Proc. Cont. Eq. for Use in Haz. Loc.
Install in CL I DIV2 GP A-D T4 or CL I Zn2 Gp IIC T4
Installation Drawing: 9116QU01

The 9116Ax is intended for installation in non-hazardous locations or Class I, Division 2, Groups A – D or Zone 2 Group IIC hazardous locations.

Standards:

- UL 121201 NONINCENDIVE ELECTRICAL EQUIPMENT FOR USE IN CLASS I AND II, DIVISION 2 AND CLASS III, DIVISIONS 1 AND 2 HAZARDOUS (CLASSIFIED) LOCATIONS Edition 9 - Revision Date 2018/08/31
- CSA C22.2 NO. 213 NONINCENDIVE ELECTRICAL EQUIPMENT FOR USE IN CLASS I AND II, DIVISION 2 AND CLASS III, DIVISIONS 1 AND 2 HAZARDOUS (CLASSIFIED) LOCATIONS- Edition 3 - Issue Date 2017/09/01
- UL 913 STANDARD FOR INTRINSICALLY SAFE APPARATUS AND ASSOCIATED APPARATUS FOR USE IN CLASS I, II, III, DIVISION 1, HAZARDOUS (CLASSIFIED) LOCATIONS- Edition 8 - Revision Date 2015/10/16
- CSA C22.2 NO. 60079-0 EXPLOSIVE ATMOSPHERES — PART 0: EQUIPMENT — GENERAL REQUIREMENTS- Edition 3 - Issue Date 2015/10/01
- CSA C22.2 NO. 60079-11:14 EXPLOSIVE ATMOSPHERES — PART 11: EQUIPMENT PROTECTION BY INTRINSIC SAFETY "I"- Edition 2 - Issue Date 2014/02/01

Revision date:
2019-11-26

Version Revision
V1 R0

Prepared by:
PB

Page:
1/7

LERBAKKEN 10, 8410 ROENDE DENMARK

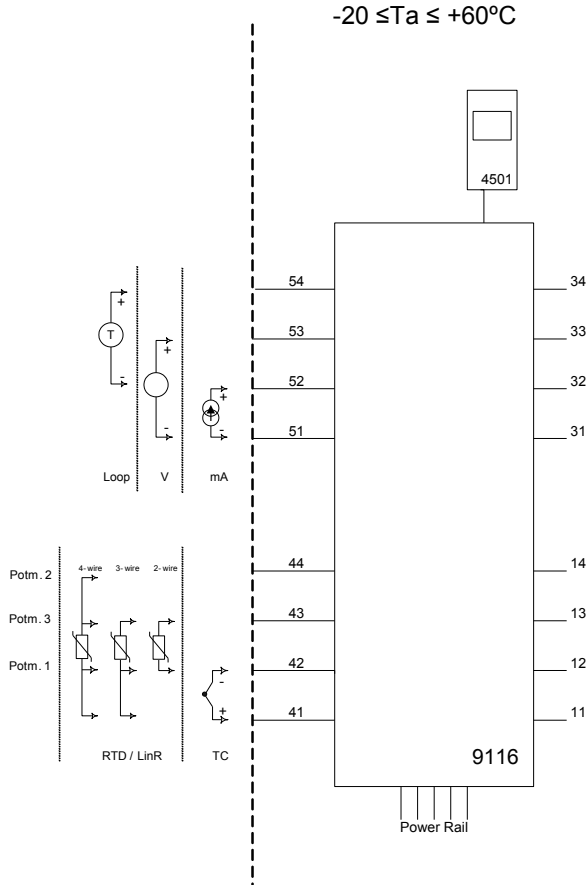
9116Bx-U9 Installation:

Hazardous Classified Location

Class I/II/III, Division 1, Group A,B,C,D,E,F,G
Zone 0,1, 2 Group IIC, IIB, IIA or
Zone 20, 21

**Unclassified Location or
Hazardous Classified Location**

Class I, Division 2, Group ABCD T4
Class I Zone 2 Group IIC T4



Supply terminal (31,32)
Voltage: 19.2 – 31.2 VDC

Status relay, terminal (33,34)
**Class I Division 2 or
Zone 2 installation:**
Voltage max: 32 Vac/ 32 Vdc
Current max: 0.5 Aac / 0.3Adc

Relay output, terminal (13,14)
**Class I Division 2 or
Zone 2 installation**
Voltage max: 32 V AC / 30 VDC
Power max: 64 VA / 60 W
Current max: 2 A AC / 2 ADC

(terminal 11,12,13,14)
(terminal 31,32,33,34)
(terminal 91,92,93,94,95)
Um: 253 V max. 400 Hz

LERBAKKEN 10, 8410 ROENDE DENMARK

9116B1-U9 and 9116B2-U9 Terminal 51-52, 51-53
 Vmax or Ui: 30V; Imax or Ii:120mA; Pi:900mW; Ci:3nF; Li:1μH

Module 9116B1-U9 Terminal 51-54,52-54		Group	Ca or Co	La or Lo	Lo/Ro	Module 9116B2-U9 Terminal 51-54,52-54		Group	Ca or Co	La or Lo	Lo/Ro
Voc, Uo	28V	IIC or A,B	80 nF	4 mH	54 μH/Ω	Voc, Uo	21.4V	IIC or A,B	0.16μF	4 mH	54 μH/Ω
Isc, Io	93mA	IIB or C,E,F	640nF	16 mH	218μH/Ω	Isc, Io	93mA	IIB or C,E,F	1.13μF	16 mH	218μH/Ω
Po	650mW	IIA or D,G	2,1μF	32 mH	436μH/Ω	Po	650mW	IIA or D,G	4.15μF	32 mH	436μH/Ω

Module 9116B1-U9 Terminal 51-53		Group	Ca or Co	La or Lo	Lo/Ro	Module 9116B2-U9 Terminal 51-53		Group	Ca or Co	La or Lo	Lo/Ro
Voc, Uo	28V	IIC or A,B	80 nF	1000 mH	4 mH/Ω	Voc, Uo	21.4V	IIC or A,B	0.16μF	1000 mH	4 mH/Ω
Isc, Io	1.1mA	IIB or C,E,F	640nF	1000 mH	17mH/Ω	Isc, Io	1.1mA	IIB or C,E,F	1.13μF	1000 mH	17mH/Ω
Po	8mW	IIA or D,G	2,1μF	1000 mH	35mH/Ω	Po	8mW	IIA or D,G	4.15μF	1000 mH	35mH/Ω

Module 9116B1-U9 Terminal 51-52		Group	Ca or Co	La or Lo	Lo/Ro	Module 9116B2-U9 Terminal 51-52		Group	Ca or Co	La or Lo	Lo/Ro
Voc, Uo	8.3V	IIC or A,B	7μF	1000 mH	100 mH/Ω	Voc, Uo	8.3V	IIC or A,B	7μF	1000 mH	100 mH/Ω
Isc, Io	0.2mA	IIB or C,E,F	73μF	1000 mH	400mH/Ω	Isc, Io	0.2mA	IIB or C,E,F	73μF	1000 mH	400mH/Ω
Po	0.4mW	IIA or D,G	1000μF	1000 mH	800mH/Ω	Po	0.4mW	IIA or D,G	1000μF	1000 mH	800mH/Ω

Module 9116B1-U9 Terminal 41,42,43,44		Group	Ca or Co	La or Lo	Lo/Ro	Module 9116B2-U9 Terminal 41,42,43,44		Group	Ca or Co	La or Lo	Lo/Ro
Voc, Uo	8.3V	IIC or A,B	7μF	207 mH	1 mH/Ω	Voc, Uo	8.3V	IIC or A,B	7μF	207 mH	1 mH/Ω
Isc, Io	13.1mA	IIB or C,E,F	73μF	828 mH	5 mH/Ω	Isc, Io	13.1mA	IIB or C,E,F	73μF	828 mH	5 mH/Ω
Po	27.3mW	IIA or D,G	1000μF	1000 mH	10mH/Ω	Po	27.3mW	IIA or D,G	1000μF	1000 mH	10mH/Ω

Installation notes 9116Ax-U9 and 9116Bx-U9:

The module must be installed in a tool-secured enclosure suitable for the application in accordance with the National Electrical Code (ANSI/NFPA 70) for installation in the United States, the Canadian Electrical Code for installations in Canada, or other local codes, as applicable.

The module is galvanically isolated and does not require grounding.

Install in pollution degree 2, overvoltage category II, in accordance with IEC 60664-1.

Use minimum 75 °C copper conductors with wire size AWG: (26-14)

Warning: Substitution of components may impair intrinsic safety.

Avertissement: La substitution de composants peut compromettre la sécurité intrinsèque.

Warning: To prevent ignition of the explosive atmospheres, disconnect power before servicing and do not separate connectors, install or remove module from Power Rail when energized and an explosive gas mixture is present.

Avertissement : Pour éviter l'inflammation d'atmosphères explosibles, déconnectez l'alimentation avant les opérations d'entretien. Ne montez pas ou n'enlevez pas les connecteurs quand le module est sous tension et en présence d'un mélange de gaz. Ne montez pas ou n'enlevez pas les modules du rail d'alimentation en présence d'un mélange de gaz.

LERBAKKEN 10, 8410 ROENDE DENMARK

Installation notes 9116Bx-U9:

Associated Equipment /Appareillage Associé [Ex ia]

The Ex output current of this associated apparatus is limited by a resistor such that the output voltage-current plot is a straight line drawn between open-circuit voltage and short-circuit current. Selected intrinsically safe equipment must be third party listed as intrinsically safe for the application, and have intrinsically safe entity parameters conforming with Table 1 below.

TABLE 1:

<u>I.S. Equipment</u>		<u>Associated Apparatus</u>
V max (or Ui)	≥	Voc or Vt (or Uo)
I max (or Ii)	≥	Isc or It (or Io)
P max, Pi	≥	Po
Ci + Ccable	≤	Ca (or Co)
Li + Lcable	≤	La (or Lo)

The module may also be connected to a simple apparatus as defined in Article 504.2 and installed and temperature classified in accordance with Article 504.10(D) of the National Electrical Code (ANSI/NFPA 70), or other local codes, as applicable.

Capacitance and inductance of the field wiring from the intrinsically safe equipment to the associated apparatus shall be calculated and must be included in the system calculations as shown in Table 1. Cable capacitance, Ccable, plus intrinsically safe equipment capacitance, Ci must be less than the marked capacitance, Ca (or Co), shown on any associated apparatus used. The same applies for inductance (Lcable, Li and La or Lo, respectively). Where the cable capacitance and inductance per foot are not known, the following values shall be used: Ccable = 60 pF/ft., Lcable = 0.2 μH/ft.

Where multiple circuits extend from the same piece of associated apparatus, they must be installed in separate cables or in one cable having suitable insulation. Refer to Article 504.30(B) of the National Electrical Code (ANSI/NFPA 70) and Instrument Society of America Recommended Practice ISA RP12.06 for installing intrinsically safe equipment.

Intrinsically safe circuits must be wired and separated in accordance with Article 504.20 of the National Electrical Code (ANSI/NFPA 70) or other local codes, as applicable.

The module has not been evaluated for use in combination with another associated apparatus.

Terminals 41-44 are internally connected to terminals 51-54.

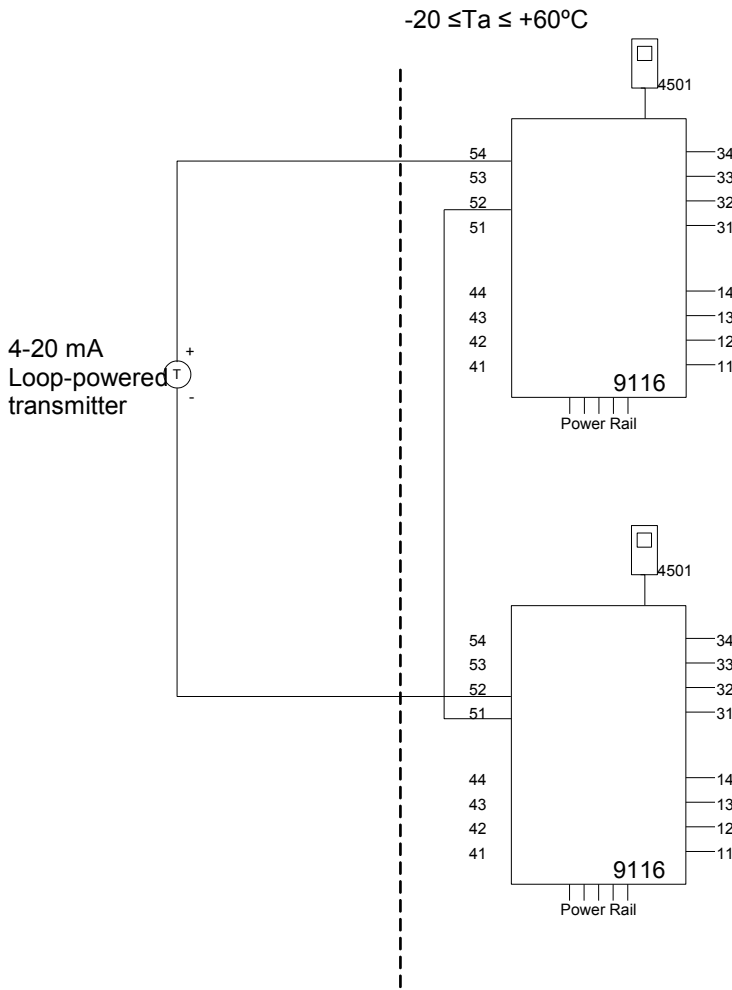
There are no serviceable parts in the equipment and no component substitution is permitted.

For installations in which both the Ci and Li of the intrinsically safe apparatus exceeds 1% of the Ca (or Co) and La (or Lo) parameters of the associated apparatus (excluding the cable), then 50% of Ca (or Co) and La (or Lo) parameters are applicable and shall not be exceeded. The reduced capacitance shall not be greater than 1 μF for Groups C and/or D, and 600 nF for Groups A and B. The values of Ca (or Co) and La (or Lo) determined by this method shall not be exceeded by the sum of all of Ci plus cable capacitances and the sum of all of the Li plus cable inductances in the circuit respectively.

LERBAKKEN 10, 8410 ROENDE DENMARK

9116Bx-U9 Splitter Installation:
Hazardous Classified Location

 Class I/II/III, Division 1, Group A,B,C,D,E,F,G
 Zone 0,1, 2 Group IIC, IIB, IIA or
 Zone 20, 21

Unclassified Location or
Hazardous Classified Location
 Class I, Division 2, Group ABCD T4
 Class I Zone 2 Group IIC T4


Supply terminal (31,32)
 Voltage: 19.2 – 31.2 VDC

Status relay, terminal (33,34)
Class I Division 2 or Zone 2 installation:
 Voltage max: 32 Vac/ 32 Vdc
 Current max: 0.5 Aac / 0.3 Adc

Relay output, terminal (13,14)
Class I Division 2 or Zone 2 installation
 Voltage max: 32 V AC / 30 VDC
 Power max: 64 VA / 60 W
 Current max: 2 A AC / 2 ADC

(terminal 11,12,13,14)
(terminal 31,32,33,34)
(terminal 91,92,93,94,95)
 U_m: 253 V max. 400 Hz

Module 9116B1-U9 Terminal 51-54,52-54		Group	Ca or Co	La or Lo	Lo/Ro
Voc, Uo	28V	IIC or A,B	80 nF	4 mH	54 μH/Ω
Isc, Io	93mA	IIB or C,E,F	640nF	16 mH	218μH/Ω
Po	650mW	IIA or D,G	2,1μF	32 mH	436μH/Ω

Module 9116B2-U9 Terminal 51-54,52-54		Group	Ca or Co	La or Lo	Lo/Ro
Voc, Uo	21.4V	IIC or A,B	0.16μF	4 mH	54 μH/Ω
Isc, Io	93mA	IIB or C,E,F	1.13μF	16 mH	218μH/Ω
Po	650mW	IIA or D,G	4.15μF	32 mH	436μH/Ω

 9116B1-U9 and 9116B2-U9
 Terminal 51-52, 54-52

 V_{max} or U_i: 30V;
 I_{max} or I_i:120mA;
 P_i:900mW;
 C_i:3nF;
 L_i:2μH

LERBAKKEN 10, 8410 ROENDE DENMARK

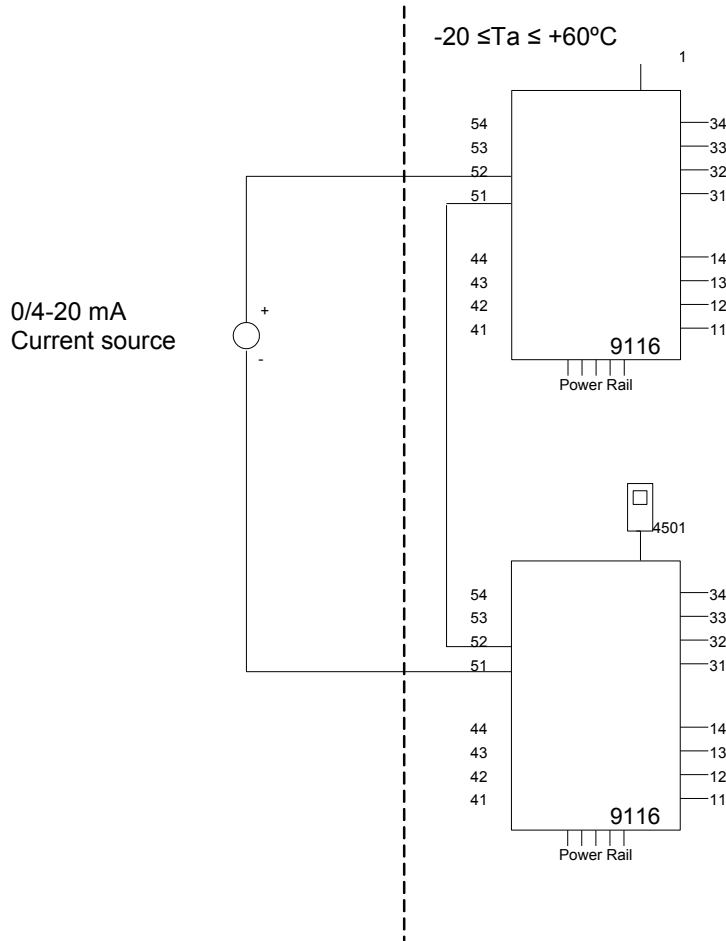
9116Bx-U9 Installation:

Hazardous Classified Location

Class I/II/III, Division 1, Group A,B,C,D,E,F,G
Zone 0,1, 2 Group IIC, IIB, IIA or
Zone 20, 21

Unclassified Location or

Hazardous Classified Location
Class I, Division 2, Group ABCD T4
Class I Zone 2 Group IIC T4



Supply terminal (31,32)
Voltage: 19.2 – 31.2 VDC

Status relay, terminal (33,34)

**Class I Division 2 or
Zone 2 installation:**

Voltage max: 32 Vac/ 32 Vdc
Current max: 0.5 Aac / 0.3Adc

Relay output, terminal (13,14)

**Class I Division 2 or
Zone 2 installation**

Voltage max: 32 V AC / 30 VDC
Power max: 64 VA / 60 W
Current max: 2 A AC / 2 ADC

(terminal 11,12,13,14)

(terminal 31,32,33,34)

(terminal 91,92,93,94,95)

U_m: 253 V max. 400 Hz

Module 9116B2-U9 Terminal 52-51,51-52		Group	Ca or Co	La or Lo	Lo/Ro
Voc, Uo	16.6 V	IIC or A,B	0.4µF	1000 mH	25 mH/Ω
Isc, Io	0.2 mA	IIB or C,E,F	2.3µF	1000 mH	100mH/Ω
Po	0.8 mW	IIA or D,G	9.5µF	1000 mH	200mH/Ω

9116B1-U9 and 9116B2-U9

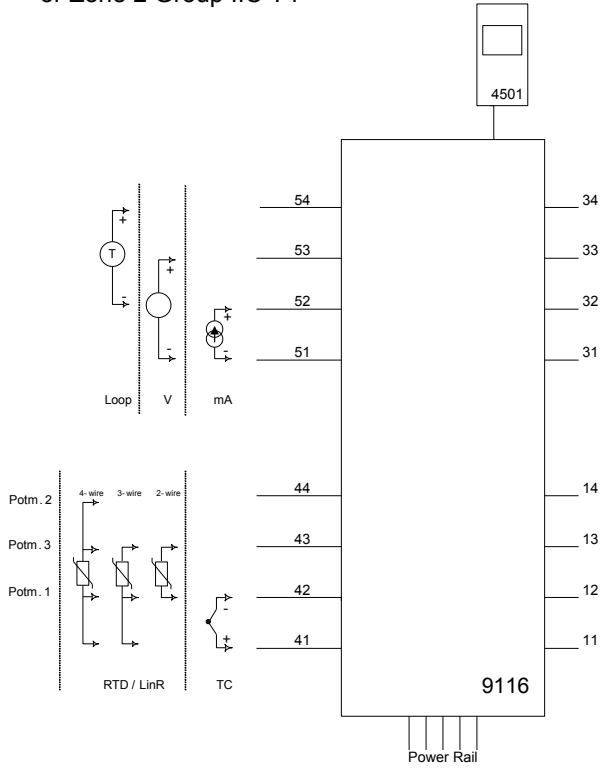
Terminal 51-52

V_{max} or U_i: 30V;
I_{max} or I_i: 120mA;
P_i: 900mW;
C_i: 6nF;
L_i: 2µH

LERBAKKEN 10, 8410 ROENDE DENMARK

9116Ax-U9 and 9116Bx-U9 Installation:

Non Hazardous area or
Class I, Division 2, Group ABCD T4
or Zone 2 Group IIC T4



Supply terminal (31,32)
Voltage: 19.2 – 31.2 VDC

**Class I, Division 2 or
Zone 2 installation:**

Status relay, terminal (33,34)
Voltage max: 32 Vac/ 32 Vdc
Current max: 0.5 Aac / 0.3Adc

Relay output, terminal (13,14)
Voltage max: 32 V AC / 30 VDC
Power max: 64 VA / 60 W
Current max: 2 A AC / 2 ADC

LERBAKKEN 10, 8410 RØNDE DENMARK

INMETRO Desenhos para Instalação



Para instalação segura do 9116B. e 9116A. o manual seguinte deve ser observado. O módulo deve ser instalado somente por profissionais qualificados que estão familiarizados com as leis nacionais e internacionais, diretrizes e normas que se aplicam a esta área. Ano de fabricação pode ser obtido a partir dos dois primeiros dígitos do número de série



Para a instalação na Zona 2 o seguinte deve ser observado. O módulo de programação de 4501, deve ser utilizado apenas com os módulos PR electronics. É importante que o módulo esteja intacto e não tenha sido alterado ou modificado de qualquer maneira. Apenas os módulos 4501 livres de poeira e umidade devem ser instalados.

INMETRO Certificado **DEKRA 23.0006X**

Marcas: 9116B.

[Ex ia Ga] IIC/IIB/IIA
[Ex ia Da] IIIC
[Ex ia Ma] I

Marcas: 9116B., 9116A.

Ex ec nC IIC T4 Gc

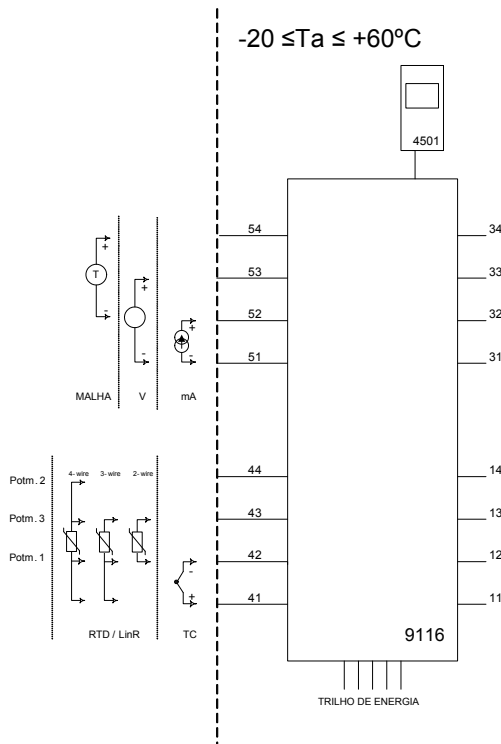
Normas:

ABNT NBR IEC 60079-0:2020 Versão Corrigida:2023
ABNT NBR IEC 60079-7:2018 Versão Corrigida:2022
ABNT NBR IEC 60079-11:2013 Versão Corrigida:2017
ABNT NBR IEC 60079-15:2019

Instalação 9116B. :

Área de classificada
Zona 0, 1, 2, 20, 21 e 22

Área de não classificada
ou Zona 2



Supply terminais (31,32)

Voltagem: 19,2 – 31,2 VDC

Relê de estado, terminais (33,34)

Instalação em Zona 2:

Voltagem máx.: 32 VAC / 32 VDC
Potência máx.: 16 VA / 32 W
Corrente máx.: 0,5 A AC / 1 A DC

Relê de estado, terminais (13,14)

Instalação em Zona 2:

Voltagem máx.: 32 VAC / 30 VDC
Potência máx.: 64 VA / 60 W
Corrente máx.: 2 A AC / 2 ADC

(terminais 11,12,13,14)
(terminais 31,32,33,34)
(terminais 91,92,93,94,95)
Um: 253 V; máx. 400 Hz

LERBAKKEN 10, 8410 RØNDE DENMARK

Module 9116B1	
Terminal 51-52, 51-53	
Ui	30 V
Ii	120 mA
Pi	900 mW
Ci	3 nF
Li	1 µH

Module 9116B2	
Terminal 51-52, 51-53	
Ui	30 V
Ii	120 mA
Pi	900 mW
Ci	3 nF
Li	1 µH

Module 9116B1		Group	Co	Lo	Lo/Ro
Terminal 51-54, 52-54					
Uo	28 V	IIC	80 nF	4 mH	54 µH/Ω
Io	93 mA	IIB	640 nF	16 mH	218 µH/Ω
Po	650 mW	IIA	2.1 µF	32 mH	436 µH/Ω

Module 9116B2		Group	Co	Lo	Lo/Ro
Terminal 51-54, 52-54					
Uo	21.4 V	IIC	0.16 µF	4 mH	54 µH/Ω
Io	93 mA	IIB	1.13 µF	16 mH	218 µH/Ω
Po	650 mW	IIA	4.15 µF	32 mH	436 µH/Ω

Module 9116B1		Group	Co	Lo	Lo/Ro
Terminal 51-53					
Uo	28 V	IIC	80 nF	1000 mH	4 mH/Ω
Io	1.1 mA	IIB	640 nF	1000 mH	17 mH/Ω
Po	8 mW	IIA	2.1 µF	1000 mH	35 mH/Ω

Module 9116B2		Group	Co	Lo	Lo/Ro
Terminal 51-53					
Uo	21.4 V	IIC	0.16 µF	1000 mH	4 mH/Ω
Io	1.1 mA	IIB	1.13 µF	1000 mH	17 mH/Ω
Po	8 mW	IIA	4.15 µF	1000 mH	35 mH/Ω

Module 9116B1		Group	Co	Lo	Lo/Ro
Terminal 51-52					
Uo	8.3 V	IIC	7 µF	1000 mH	100 mH/Ω
Io	0.2 mA	IIB	73 µF	1000 mH	400 mH/Ω
Po	0.4 mW	IIA	1000 µF	1000 mH	800 mH/Ω

Module 9116B2		Group	Co	Lo	Lo/Ro
Terminal 51-52					
Uo	8.3 V	IIC	7 µF	1000 mH	100 mH/Ω
Io	0.2 mA	IIB	73 µF	1000 mH	400 mH/Ω
Po	0.4 mW	IIA	1000 µF	1000 mH	800 mH/Ω

Module 9116B1		Group	Co	Lo	Lo/Ro
Terminal 41,42,43,44					
Uo	8.3 V	IIC	7 µF	207 mH	1 mH/Ω
Io	13.1 mA	IIB	73 µF	828 mH	5 mH/Ω
Po	27.3 mW	IIA	1000 µF	1000 mH	10 mH/Ω

Module 9116B2		Group	Co	Lo	Lo/Ro
Terminal 41,42,43,44					
Uo	8.3 V	IIC	7 µF	207 mH	1 mH/Ω
Io	13.1 mA	IIB	73 µF	828 mH	5 mH/Ω
Po	27.3 mW	IIA	1000 µF	1000 mH	10 mH/Ω

Notas de instalação:

Para o grupo I (minas), aplicam-se os parâmetros do grupo IIA.

Instalação em grau de poluição 2, categoria de sobretensão II conforme definido no IEC 60664-1.

Os circuitos não intrinsecamente seguros só pode ser connectado para sobretensão limitado ao categoria I/II como definido na IEC 60664-1.

Não separe conectores quando energizado ou quando uma mistura de gás explosivo estiver presente.

Não monte ou remova módulos do trilho de alimentação quando uma mistura de gás explosivo estiver presente.

Desligue a alimentação antes da manutenção.

A fiação de terminais sem uso não é permitida.

Em tipo de proteção [Ex ia Da] os parâmetros para a segurança intrínseca para grupo de gás IIB são aplicáveis.

Para a instalação em Zona 2, o módulo deve ser instalado em um invólucro conformidade com o tipo de proteção 'Ex e', fornecendo no mínimo grau de proteção IP54.

Dispositivos de entrada de cabo e elementos de vedação devem cumprir com os mesmos requisitos.

Para a instalação de trilho de energia na Zona 2, apenas o trilho de alimentação Rail 9400 fornecido pela Unidade de Controle de Potência 9410 é permitido.

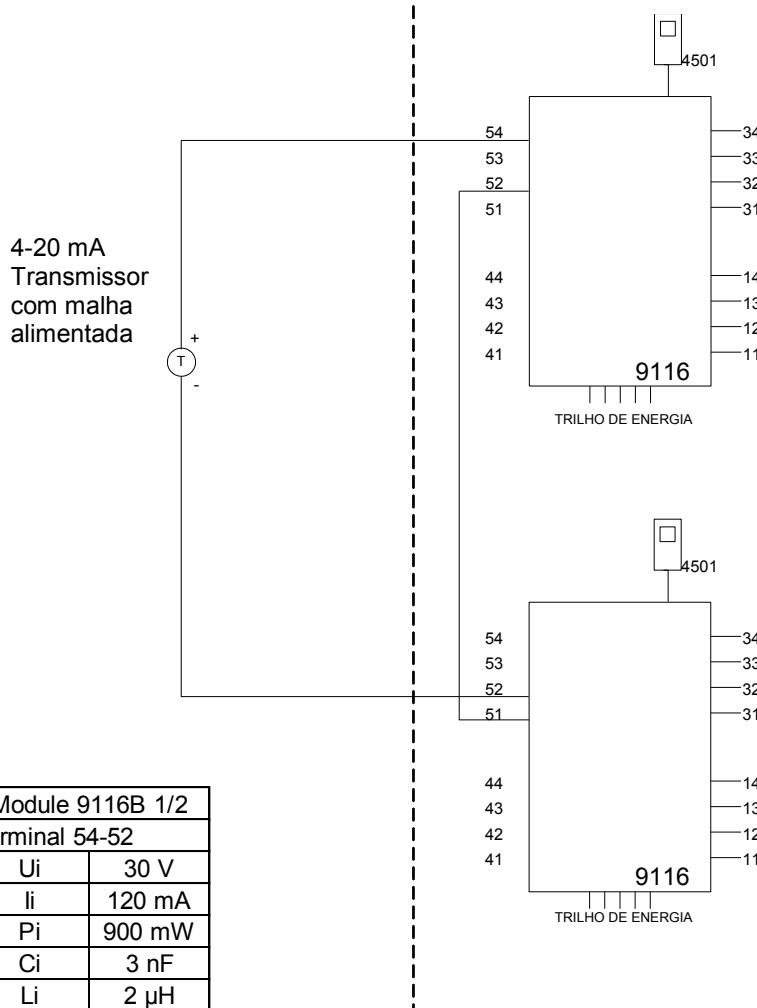
Máx. torque terminal de parafuso 0,5 Nm. O fio trançado deve ser instalado com um comprimento de isolamento de 5 mm ou através de um terminal isolado adequado, como um terminal de cadaço.

LERBAKKEN 10, 8410 RØNDE DENMARK

Instalação 9116B.

 Área de classificada
 Zona 0,1,2, 20, 21, 22

 Área de não classificada
 ou Zona 2

 $-20 \leq T_a \leq +60^\circ\text{C}$

Supply terminais (31,32)

Voltagem: 19,2 – 31,2 VDC

Relê de estado, terminais (33,34)
Instalação em Zona 2:

 Voltagem máx.: 32 VAC / 32 VDC
 Potência máx.: 16 VA / 32 W
 Corrente máx.: 0,5 A AC / 1 A DC

Rele de estado, terminais (13,14)
Instalação em Zona 2:

 Voltagem máx.: 32 VAC / 30 VDC
 Potência máx.: 64 VA / 60 W
 Corrente máx.: 2 A AC / 2 ADC

(terminais 11,12,13,14)
(terminais 31,32,33,34)
(terminais 91,92,93,94,95)
 $U_m: 253 \text{ V}; \text{máx. } 400 \text{ Hz}$

Module 9116B 1/2	
Terminal 54-52	
U _i	30 V
I _i	120 mA
P _i	900 mW
C _i	3 nF
L _i	2 μH

Module 9116B1		Group	Co	Lo	Lo/Ro
Term. 54-52; 51-52					
U _o	28 V	IIC	80 nF	4 mH	54 μH/Ω
I _o	93 mA	IIB	640 nF	16 mH	218 μH/Ω
P _o	650 mW	IIA	2.1 μF	32 mH	436 μH/Ω

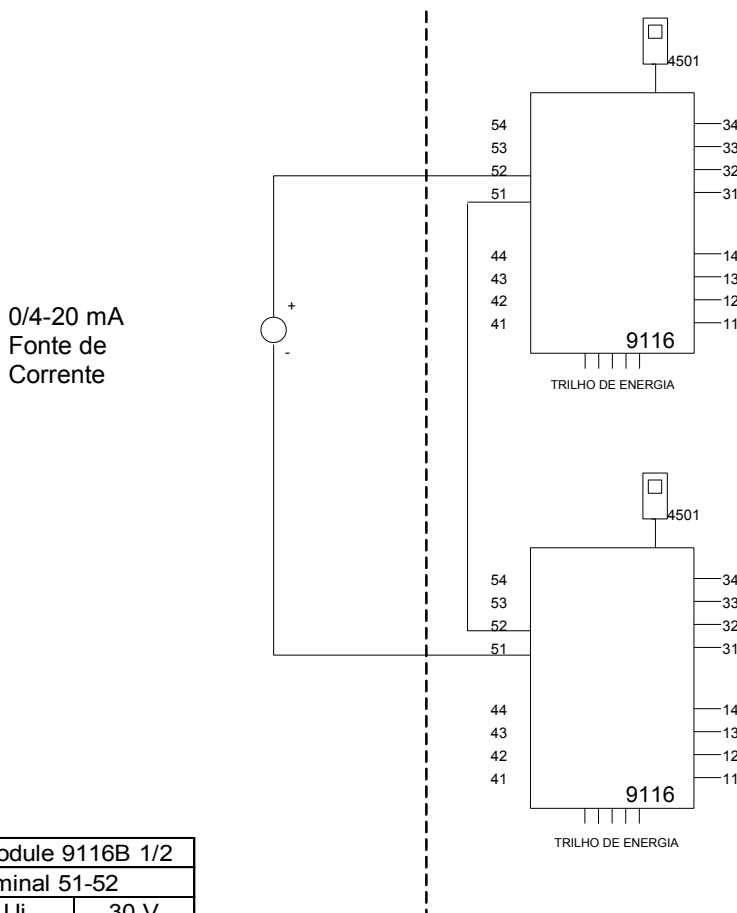
Module 9116B2		Group	Co	Lo	Lo/Ro
Term. 54-52; 51-52					
U _o	21.4 V	IIC	0.16 μF	4 mH	54 μH/Ω
I _o	93 mA	IIB	1.13 μF	16 mH	218 μH/Ω
P _o	650 mW	IIA	4.15 μF	32 mH	436 μH/Ω

LERBAKKEN 10, 8410 RØNDE DENMARK

Instalação 9116B.

 Área de classificada
 Zona 0, 1, 2, 20, 21, 22

 Área de não classificada
 ou Zona 2

 $-20 \leq T_a \leq +60^\circ\text{C}$

Supply terminais (31,32)
 Voltagem: 19,2 – 31,2 VDC

Relê de estado, terminais (33,34)
Instalação em Zona 2:
 Voltagem máx.: 32 VAC / 32 VDC
 Potência máx.: 16 VA / 32 W
 Corrente máx.: 0,5 A AC / 1 A DC

Rele de estado, terminais (13,14)
Instalação em Zona 2:
 Voltagem máx.: 32 VAC / 30 VDC
 Potência máx.: 64 VA / 60 W
 Corrente máx.: 2 A AC / 2 ADC

(terminais 11,12,13,14)
(terminais 31,32,33,34)
(terminais 91,92,93,94,95)
 $U_m: 253 \text{ V máx. } 400 \text{ Hz}$

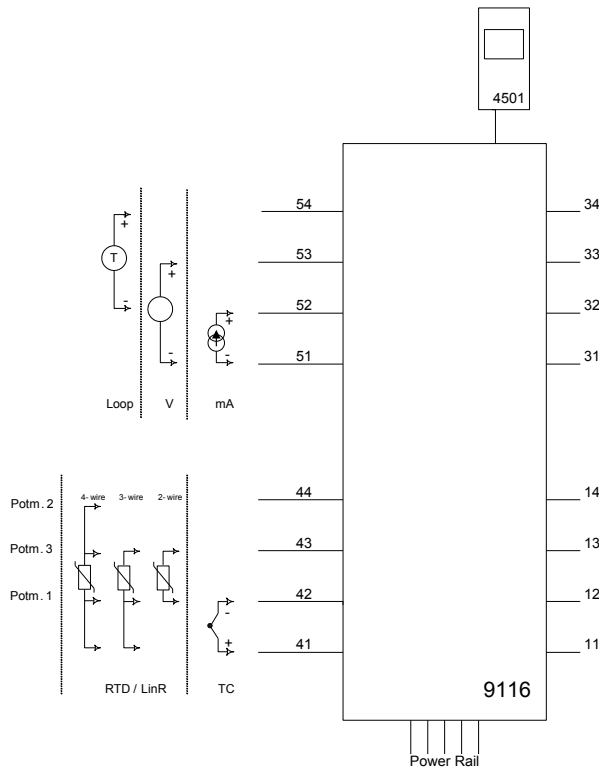
Module 9116B 1/2	
Terminal 51-52	
U _i	30 V
I _i	120 mA
P _i	900 mW
C _i	3 nF
L _i	2 μH

Module 9116B 1/2		Group	Co	Lo	Lo/Ro
Term. 52-51, 51-52					
U _o	16.6 V	IIC	0.4 μF	100 mH	25mH/Ω
I _o	0.2 mA	IIB	2.3 μF	100 mH	100mH/Ω
P _o	0.8 mW	IIA	9.5 μF	100 mH	200mH/Ω

LERBAKKEN 10, 8410 RØNDE DENMARK

Instalação 9116A. :

Área de não classificada
ou Zona 2



Supply terminais (31,32)

Voltagem: 19.2 – 31.2 VDC

Relê de estado, terminais (33,34)

Instalação em Zona 2:

Voltagem máx.: 32 VAC / 32 VDC

Potência máx.: 16 VA / 32 W

Corrente máx.: 0,5 A AC / 1 A DC

Relê de estado, terminais (13,14)

Instalação em Zona 2:

Voltagem máx.: 32 VAC / 30 VDC

Potência máx.: 64 VA / 60 W

Corrente máx.: 2 A AC / 2 ADC

Para instalação na Zona 2, o módulo deverá ser instalado em um invólucro no tipo de proteção Ex e, proporcionando um grau de proteção de pelo menos IP54. Os dispositivos de entrada de cabos e os elementos de obturação devem cumprir os mesmos requisitos.

Para instalação no Power Rail na Zona 2, somente o Power Rail tipo 9400 fornecido pela Unidade de Controle de Potência tipo 9410 (Certificado de Exame de Tipo IECEx KEM 08.0025X) é permitido.

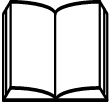
O módulo de programação 4501 deve ser usado somente com módulos da PR Electronics. É importante que o módulo não esteja danificado e não tenha sido alterado ou modificado de forma alguma. Somente módulos 4501 livres de poeira e umidade deverão ser instalados.

LERBAKKEN 10, 8410 ROENDE DENMARK

KC 설치 도면



9113의 안전한 설치를 위해 다음 사항을 준수해야 합니다. 이 모듈은 이 지역에 적용되는 국내 및 국제 법률, 지침 및 표준에 정통한 유자격자만 설치해야 합니다. 제조연도는 일련번호의 처음 두 자리입니다.



구역 2에 설치하려면 다음 사항을 준수해야 합니다. 4501 프로그래밍 모듈은 PR electronics 모듈과 함께만 사용해야 합니다. 모듈이 손상되지 않았고, 어떤 식으로든 변경 또는 수정되지 않는 것이 중요합니다. 먼지와 습기가 없는 상태에서 4501 모듈을 설치해야 합니다.

KC 인증서: 21-AV4BO-0176X
마킹 9116Bxx: [Ex ia Ga] IIC/IIB/IIA

KC 인증서: 21-AV4BO-0177X
마킹 9116Bxx: [Ex ia Da] IIIC

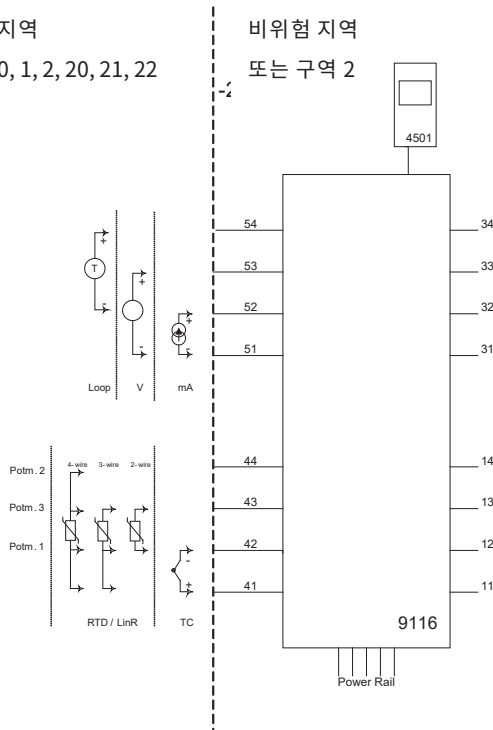
KC 인증서: 21-AV4BO-0178X
마킹 9116Axx: Ex nA nC IIC T4 Gc

표준 IEC60079-0:2017, IEC60079-11:2011,
IEC60079-15:2017, IEC60079-7:2015+A1:2017

9116Bxx 설치:

위험 지역
구역 0, 1, 2, 20, 21, 22

비위험 지역
또는 구역 2



공급, 단자 (31,32)
전압: 19.2 - 31.2 VDC

상태 릴레이, 단자(33,34)

구역 2 설치:
최대 전압: 32 VAC / 32 VDC
최대 출력: 16 VA / 32 W
최대 전류: 0.5 A AC / 1 A DC

릴레이 출력, 단자 (13,14)

구역 2 설치:
최대 전압: 32 V AC / 30 VDC
최대 출력: 64 VA / 60 W
최대 전류: 2 A AC / 2 ADC

(단자 11,12,13,14)
(단자 31,32,33,34)
(단자 91,92,93,94,95)

U_m : 253 V 최대 400 Hz

LERBAKKEN 10, 8410 ROENDE DENMARK

Module 9116B1	
Terminal 51-52, 51-53	
Ui	30 V
Ii	120 mA
Pi	900 mW
Ci	3 nF
Li	1 μH

Module 9116B2	
Terminal 51-52, 51-53	
Ui	30 V
Ii	120 mA
Pi	900 mW
Ci	3 nF
Li	1 μH

Module 9116B1		Group	Co	Lo	Lo/Ro
Terminal 51-54, 52-54					
Uo	28 V	IIC	80 nF	4 mH	54 μH/Ω
Io	93 mA	IIB	640 nF	16 mH	218 μH/Ω
Po	650 mW	IIA	2.1 μF	32 mH	436 μH/Ω

Module 9116B2		Group	Co	Lo	Lo/Ro
Terminal 51-54, 52-54					
Uo	21.4 V	IIC	0.16 μF	4 mH	54 μH/Ω
Io	93 mA	IIB	1.13 μF	16 mH	218 μH/Ω
Po	650 mW	IIA	4.15 μF	32 mH	436 μH/Ω

Module 9116B1		Group	Co	Lo	Lo/Ro
Terminal 51-53					
Uo	28 V	IIC	80 nF	1000 mH	4 mH/Ω
Io	1.1 mA	IIB	640 nF	1000 mH	17 mH/Ω
Po	8 mW	IIA	2.1 μF	1000 mH	35 mH/Ω

Module 9116B2		Group	Co	Lo	Lo/Ro
Terminal 51-53					
Uo	21.4 V	IIC	0.16 μF	1000 mH	4 mH/Ω
Io	1.1 mA	IIB	1.13 μF	1000 mH	17 mH/Ω
Po	8 mW	IIA	4.15 μF	1000 mH	35 mH/Ω

Module 9116B1		Group	Co	Lo	Lo/Ro
Terminal 51-52					
Uo	8.3 V	IIC	7 μF	1000 mH	100 mH/Ω
Io	0.2 mA	IIB	73 μF	1000 mH	400 mH/Ω
Po	0.4 mW	IIA	1000 μF	1000 mH	800 mH/Ω

Module 9116B2		Group	Co	Lo	Lo/Ro
Terminal 51-52					
Uo	8.3 V	IIC	7 μF	1000 mH	100 mH/Ω
Io	0.2 mA	IIB	73 μF	1000 mH	400 mH/Ω
Po	0.4 mW	IIA	1000 μF	1000 mH	800 mH/Ω

Module 9116B1		Group	Co	Lo	Lo/Ro
Terminal 41,42,43,44					
Uo	8.3 V	IIC	7 μF	207 mH	1 mH/Ω
Io	13.1 mA	IIB	73 μF	828 mH	5 mH/Ω
Po	27.3 mW	IIA	1000 μF	1000 mH	10 mH/Ω

Module 9116B2		Group	Co	Lo	Lo/Ro
Terminal 41,42,43,44					
Uo	8.3 V	IIC	7 μF	207 mH	1 mH/Ω
Io	13.1 mA	IIB	73 μF	828 mH	5 mH/Ω
Po	27.3 mW	IIA	1000 μF	1000 mH	10 mH/Ω

설치 참고 사항:

그룹 I(광산)의 경우 그룹 IIA의 매개변수가 적용됩니다.

IEC 60664-1에 정의된 대로 오염 등급 2, 과전압 범주 II에 설치하십시오.

전원이 공급되고 폭발성 가스 혼합물이 있는 경우, 커넥터를 분리하지 마십시오.

폭발성 가스 혼합물이 있는 경우, 파워 레일에 모듈을 장착하거나 제거하지 마십시오.

수리하기 전에 전원을 분리하십시오.

사용하지 않는 단자의 배선은 허용되지 않습니다.

보호 유형 [Ex ia Da]에서는 가스 그룹 IIB의 본질 안전 매개변수를 적용할 수 있습니다.

구역 2에 설치하는 경우, 모듈을 보호 유형 Ex n 또는 Ex e인 인클로저에 설치하고, 최소한 IP54의 보호 수준을 제공해야 합니다. 케이블 인입 장치와 밀폐 요소는 동일한 요구 사항을 충족해야 합니다.

구역 2의 파워 레일에 설치하는 경우, 전력 제어 장치 유형 9410(인증서 IECEx KEM 08.0025X)의 공급을 받는 파워 레일 유형 9400만 허용됩니다.

나사 단자대 토크 0.5 Nm.

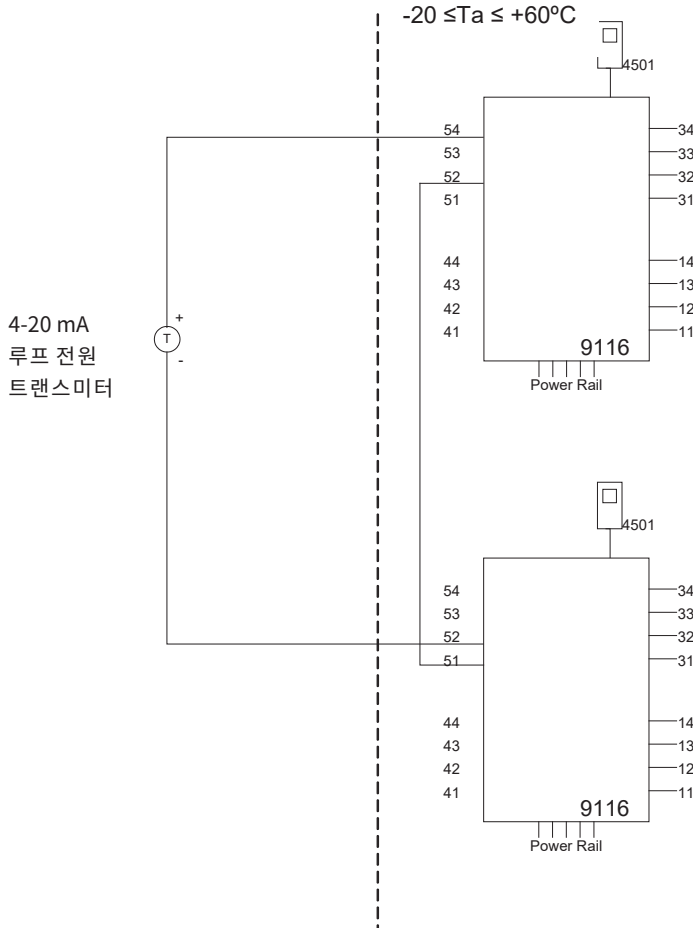
연선은 5mm의 절연 피복을 제거 후 사용을 하거나 부트레이스 페룰과 같은 적절한 절연 단자를 통해 설치해야 합니다.

LERBAKKEN 10, 8410 ROENDE DENMARK

9116Bxx 설치:

위험 지역
구역 0,1,2, 20, 21, 22

비위험 지역
또는 구역 2



공급, 단자 (31,32)

전압: 19.2 – 31.2 VDC

상태 릴레이, 단자 (33,34)

구역 2 설치:
최대 전압: 32 VAC / 32 VDC

최대 출력: 16 VA / 32 W

최대 전류: 0.5 A AC / 1 A DC

릴레이 출력, 단자 (13,14)

구역 2 설치:
최대 전압: 32 V AC / 30 VDC

최대 출력: 64 VA / 60 W

최대 전류: 2 A AC / 2 ADC

(단자 11,12,13,14)

(단자 31,32,33,34)

(단자 91,92,93,94,95)

U_m: 253 V 최대 400 Hz

Module 9116B 1/2	
Terminal 54-52	
U _i	30 V
I _i	120 mA
P _i	900 mW
C _i	3 nF
L _i	2 μH

Module 9116B1		Group	Co	Lo	Lo/Ro
Term. 54-52; 51-52					
U _o	28 V	IIC	80 nF	4 mH	54 μH/Ω
I _o	93 mA	IIB	640 nF	16 mH	218 μH/Ω
P _o	650 mW	IIA	2.1 μF	32 mH	436 μH/Ω

Module 9116B2		Group	Co	Lo	Lo/Ro
Term. 54-52; 51-52					
U _o	21.4 V	IIC	0.16 μF	4 mH	54 μH/Ω
I _o	93 mA	IIB	1.13 μF	16 mH	218 μH/Ω
P _o	650 mW	IIA	4.15 μF	32 mH	436 μH/Ω

개정일:
2024년 2월 29일

버전 개정
V1 R0

제작:
THDE

페이지:
3/5

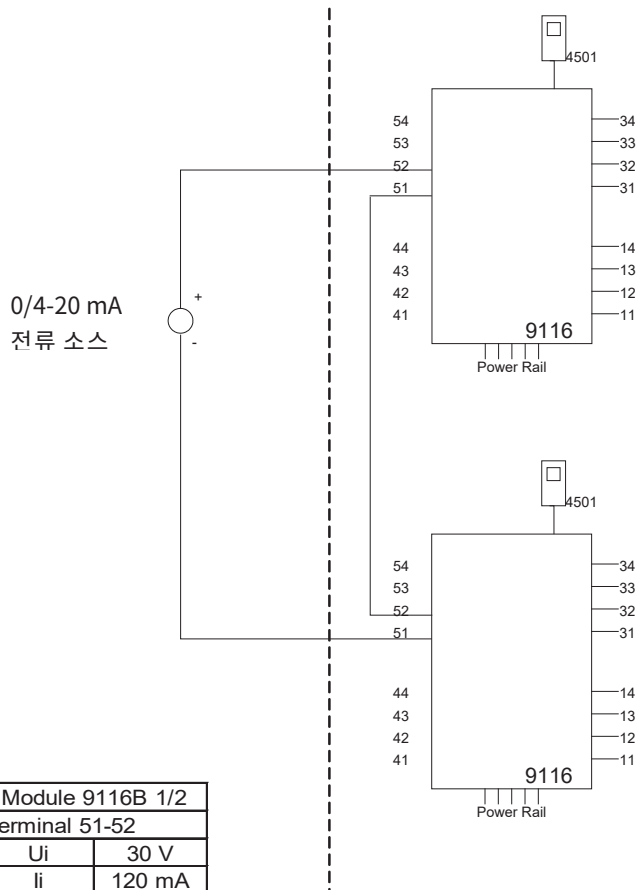
LERBAKKEN 10, 8410 ROENDE DENMARK

9116Bxx 설치:

위험 지역
구역 0, 1, 2, 20, 21, 22

비위험 지역
또는 구역 2

-20 ≤ Ta ≤ +60°C



공급, 단자 (31,32)

전압: 19.2 – 31.2 VDC

상태 릴레이, 단자 (33,34)

구역 2 설치:

최대 전압: 32 VAC / 32 VDC

최대 출력: 16 VA / 32 W

최대 전류: 0.5 AAC / 1 ADC

릴레이 출력, 단자 (13,14)

구역 2 설치:

최대 전압: 32 VAC / 30 VDC

최대 출력: 64 VA / 60 W

최대 전류: 2 AAC / 2 ADC

(단자 11,12,13,14)

(단자 31,32,33,34)

(단자 91,92,93,94,95)

U_m: 253 V 최대 400 Hz

Module 9116B 1/2	
Terminal 51-52	
U _i	30 V
I _i	120 mA
P _i	900 mW
C _i	3 nF
L _i	2 μH

Module 9116B 1/2		Group	Co	Lo	Lo/Ro
Term. 52-51, 51-52					
U _o	16.6 V	IIC	0.4 μF	100 mH	25mH/Ω
I _o	0.2 mA	IIB	2.3 μF	100 mH	100mH/Ω
P _o	0.8 mW	IIA	9.5 μF	100 mH	200mH/Ω

개정일:
2024년 2월 29일

버전 개정
V1 R0

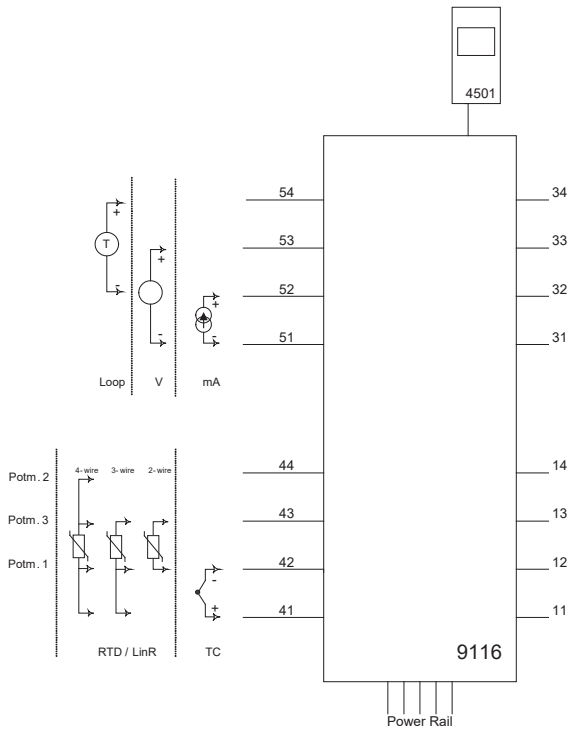
제작:
THDE

페이지:
4/5

LERBAKKEN 10, 8410 ROENDE DENMARK

9116Axx 설치:

비분류 지역 또는 구역 2



공급, 단자(31,32)

전압: 19.2 - 31.2 VDC

상태 릴레이, 단자(33,34)

구역 2 설치:

최대 전압: 32 VAC / 32 VDC

최대 출력: 16 VA / 32 W

최대 전류: 0.5 A AC / 1 A DC

릴레이 출력, 단자 (13,14)

구역 2 설치:

최대 전압: 32 V AC / 30 VDC

최대 출력: 64 VA / 60 W

최대 전류: 2 A AC / 2 ADC

구역 2에 설치하는 경우, 모듈을 보호 유형 Ex n 또는 Ex e인 인클로저에 설치하고, 최소한 IP54의 보호 수준을 제공해야 합니다. 케이블 인입 장치와 밀폐 요소는 동일한 요구 사항을 충족해야 합니다.

구역 2의 파워 레일에 설치하는 경우, 전력 제어 장치 유형 9410(유형 시험 인증서 IECEx KEM 08.0025X)의 공급을 받는 파워 레일 유형 9400만 허용됩니다.

4501 프로그래밍 모듈은 PR electronics 모듈과 함께만 사용해야 합니다. 모듈이 손상되지 않았고, 어떤 식으로든 변경 또는 수정되지 않는 것이 중요합니다. 먼지와 습기가 없는 상태에서 4501 모듈을 설치해야 합니다.

문서 이력

다음 목록은 이 문서의 개정에 관한 참고 사항을 제공합니다.

개정 ID	날짜	비고
106	1722	최대 필요 전력 사양이 추가됨.
107	1815	새로운 ATEX, IECEx 및 INMETRO 인증서 및 설치 도면. 릴레이 데이터 업데이트, 그래프에 저항 부하 삽입. ATEX 및 IECEx 설치 도면이 새로운 릴레이 데이터로 업데이트됨.
108	1941	9116A 버전이 설명서에 포함됨. UL 913 승인이 추가된 버전. CCOE 승인이 중단됨. 새로운 FM 인증서 및 설치 도면. 라우팅 다이어그램이 업데이트됨.
109	2103	ATEX 및 IECEx 승인 업데이트 - Ex nA가 Ex ec으로 변경됨.
110	2301	UKEX 승인이 추가됨. KCs 승인이 추가된 버전.
111	2407	ATEX / UKEX 설치 도면이 업데이트됨 - 9116B에 대한 UKEX 인증서를 받았습니다. INMETRO 승인 업데이트되었습니다 - Ex nA가 Ex ec으로 변경됨.
112	2418	KC 설치 도면이 업데이트되.

저희는 전 세계 어디에서나 당신 가까이 있습니다

당사의 신뢰 받는 빨간색 상자는 어디에서나 지원됩니다.

당사의 모든 장치는 전문가 서비스와 5년 보증이 제공됩니다. 구입하는 각 제품마다 개인 기술 지원 및 안내, 일일 배송, 보증 기간 내 무료 수리 및 쉽게 이용할 수 있는 문서가 제공됩니다.

당사는 덴마크에 본사가 있으며, 전 세계 여러 곳에 지사와 지정 파트너를 두고 있습니다. 당사는 전 세계적인 활동 범위를 가진 현지 비즈니스입니다. 이것은 당사가 항상 가까이 있으며, 현지 시장을 잘 안다는 의미입니다.

저희는 고객 만족을 위해 최선을 다하고, 전 세계적으로 PERFORMANCE MADE SMARTER를 제공합니다.

당사의 보증 프로그램에 대한 자세한 내용을 보거나 지역의 영업 담당자를 만나려면 prelectronics.com을 방문해 주십시오.

오늘을 이롭게 하는 PERFORMANCE MADE SMARTER

PR Electronics는 산업용 공정 제어를 보다 안전하고 안정적이며 효율적으로 만드는 데 전문화된 선도적인 기술 기업입니다. 당사는 1974년부터 전력 소비가 낮은 고정밀 기술을 혁신하기 위해 핵심 역량을 완성하는 데 전념해 왔습니다. 이런 헌신적인 노력으로 고객의 공정 측정점을 공정 제어 시스템에 전달, 모니터링 및 연결하는 제품에 대한 새로운 표준이 계속 수립되고 있습니다.

당사의 혁신적인 특허 기술은 대규모 R&D 시설과 고객의 요구 사항 및 공정에 대한 깊은 이해에서 나옵니다. 당사는 단순성, 집중, 용기 및 탁월함의 원칙에 따라 세계 최고의 기업들이 PERFORMANCE MADE SMARTER를 달성할 수 있도록 지원합니다.